

IP-COM

使用说明书



W65APV2.0&W75APV2.0&W85APV2.0

室内无线接入设备

声明

版权所有©2014 深圳市和为顺网络技术有限公司。保留一切权利。

未经本公司书面许可，任何单位或个人不得擅自复制、摘抄及翻译本档部分或全部内容，并不得以任何形式传播。

IP-COM 是深圳市和为顺网络技术有限公司在中国和（或）其它国家与地区的注册商标。其它品牌和产品名称均为其相应持有人的商标或注册商标。

由于产品版本升级或其它原因，本档内容会不定期更新。除非另有约定，本档仅作为使用指导，文中的所有陈述、信息和建议均不构成任何形式的担保。

前言

感谢您购买 IP-COM 产品！阅读此说明书将有助于您配置、管理、维护本产品。

目标读者

本说明书的目标读者为熟悉网络基础知识，了解基本网络术语的技术人员。

本书约定



本说明书适用于 W85APV2.0、W75APV2.0 和 W65APV2.0，本说明书仅以 W85APV2.0 为例进行讲解。

说明书中所提到的“AP”、“本 AP”、“设备”、“本设备”等名词，如无特别说明，均指 IP-COM 室内 802.11ac 无线接入设备 W85APV2.0。

本说明书中的符号格式约定如下：

文字描述	代替符号	举例
按钮	边框+底纹	点击“保存”按钮可简化为点击 
菜单项	『』	菜单项“基本设置”可简化为『基本设置』
连续菜单选择	→	进入『状态』→『系统日志』页面

本说明书使用的标识含义如下：

标识	含义
 注意	提醒您在操作设备过程中需要注意的事项，不当的操作可能会导致设置无法生效、数据丢失或者设备损坏。
 提示	对操作内容的描述进行必要的补充和说明。

内容简介

本说明书各章节内容安排如下：

章节	内容
第 I 部分 产品介绍	介绍 AP 的外观、包装及功能特性
第 II 部分 设备安装	介绍 AP 安装注意事项及安装步骤
第 III 部分 设备管理入门	介绍如何通过 Web 网管管理 AP 及 AP Web 网管的基础操作
第 IV 部分 设备管理	介绍通过 Web 网管设置 AP 各功能的具体方法
第 V 部分 附录	介绍常见问题处理、设置电脑 IP 地址、有毒有害物质清单

相关资料获取方式

您可以登录到 IP-COM 官方网站 www.ip-com.com.cn 获取最新的产品资料。点击『技术支持』→『相关下载』，找到对应的产品即可。

技术支持

网址：<http://www.ip-com.com.cn>

技术支持邮箱：ip-com@ip-com.com.cn

技术支持热线电话：40066-50066

目录

1 产品介绍	1
1.1 简介	2
1.2 特性	2
1.3 包装	3
1.4 外观	3
1.4.1 接口、按钮	3
1.4.2 贴纸	4
2 设备安装	5
2.1 安装准备	6
2.1.1 安全注意事项	6
2.1.2 检查安装环境	6
2.1.3 准备安装工具	6
2.2 硬件安装	7
2.3 上电检查	9
3 设备管理入门	11
3.1 登录 WEB 网管页面	12
3.2 WEB 网管页面介绍	12
3.3 WEB 网管使用限制	13
4 设备管理	14
4.1 系统状态	15
4.1.1 系统状态	15
4.1.2 无线状态	16
4.1.3 AP 报文统计	17
4.1.4 客户端列表	19
4.2 快速设置	20
4.2.1 AP 模式	20
4.2.2 WDS 模式	21
4.2.3 APClient 模式	26
4.3 网络设置	28
4.3.1 LAN 口设置	28
4.3.2 DHCP 服务器	30

4.4 无线设置	32
4.4.1 基本设置.....	32
4.4.2 射频设置.....	38
4.4.3 信道扫描.....	40
4.4.4 高级设置.....	42
4.4.5 无线访问控制.....	44
4.4.6 QVLAN	45
4.5 SNMP	48
4.6 系统工具	50
4.6.1 软件升级.....	50
4.6.2 时间管理.....	53
4.6.3 日志查看.....	56
4.6.4 配置管理.....	59
4.6.5 用户名与密码.....	64
4.6.6 诊断工具.....	65
4.6.7 设备重启.....	66
4.6.8 LED 灯控制.....	70
5 附录.....	71
5.1 常见问题处理	72
5.2 设置电脑 IP 地址	73
5.3 产品有毒有害物质清单	76

第 I 部分



1 产品介绍

1.1 简介	2
1.2 特性	2
1.3 包装	3
1.4 外观	3

1.1 简介

W85APV2.0 是 IP-COM 专门为酒店设计的 WiFi 接入点，主要应用于星级酒店、商务型酒店等场所，为酒店入住用户提供无线终端接入上网。悬挂式安装，可以轻松完成无线网络组建，也可有效缓解 Wi-Fi 覆盖能力不足的问题。支持标准 802.3at PoE 供电，有效保证安全。支持 X86 平台的统一管理软件，无需昂贵的设备，在电脑上就可对 WLAN 中的 AP 进行统一管理。

1.2 特性

- 支持 2.4GHz (W85APV2.0、W75APV2.0 和 W65APV2.0 均支持): IEEE 802.11a, IEEE 802.11b, IEEE 802.11g 和 IEEE 802.11n。
- 支持 5GHz (仅 W85APV2.0 和 W75APV2.0 支持): IEEE 802.11ac。
- 支持同时工作在 2.4GHz 和 5GHz 频段 (仅 W85APV2.0 和 W75APV2.0 支持)。
- 2.4GHz 无线传输速率高达 450Mbps; 5GHz 11ac 无线传输速率高达 1300Mbps。
- 支持多个 SSID: 2.4GHz 频段支持 8 个 SSID; 5GHz 频段支持 4 个 SSID。
- 支持 QVLAN 技术，将不同 SSID 的数据流隔离。
- 支持 DHCP 服务器，自动为客户端分配 IP 地址。
- 提供千兆以太网 LAN 接口，为您提供更高速的局域网传输速率。
- 符合 IEEE 802.3at 标准的 PoE_PD 受电端，既可以通过相同标准的 PoE 供电器供电、也可以直连符合 IEEE 802.3at 标准的 PoE_PSE 以太网交换机取电。
- 支持软件对 AP 集中管理，支持 IP 地址、无线 SSID、AP 名称、无线信道、无线加密、诊断工具管理。
- 支持 WEP、WPA-PSK、WPA2-PSK、Mixed WPA/WPA2-PSK、WPA 和 WPA2 多种加密方式，可有效防止蹭网。
- 支持无线工作信道自动选择。
- 支持可调发射功率。
- 支持 AP、WDS 与 APClient 工作模式。
- 支持诊断工具。
- 支持中英文功能切换。
- 支持 SNMP 管理。
- 支持 AP 报文统计管理。
- 支持一键开关 LED 灯。

1.3 包装

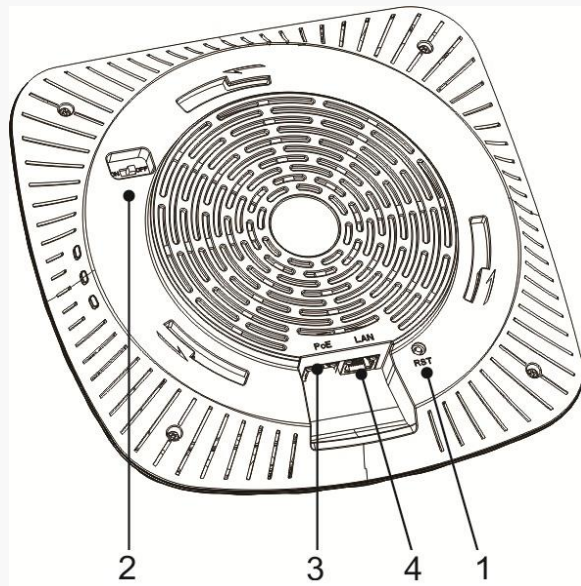
请小心打开产品包装盒，检查包装盒内应有以下物品：

- 设备主机*1
- 电源适配器*1
- 国标电源线*1
- PoE 注入器*1
- a 型支架*1
- b 型支架*1
- 安装指南*1
- 保修卡*1
- 网线*2
- PA3 螺丝*8
- KA3 螺丝*3
- 吸铁石*4
- 入墙塑胶套*8
- 定位安装贴*1

如果发现有损坏或配件遗漏缺失，请持原包装及配件与经销商联系更换。

1.4 外观

1.4.1 接口、按钮



1. **RST**: 系统复位按钮，通电状态下持续按住 7 秒后放开，可将设备设置恢复到出厂状态。
2. **ON / OFF**: 指示灯开关，拨动开关，可开启/关闭 LED 灯显示。
3. **PoE**: PoE 接口，使用网线连接已接通电源适配器的注入器的 AP 端口，或者是直接连接到 PoE 交换机的 PoE 供电接口，给设备供电以及传输数据。

4. **LAN:** LAN 口, 10 / 100 / 1000Mbps 自适应接口, 可使用网线连接到计算机, 交换机等以太网设备。

1.4.2 贴纸



1. **IP 地址:** AP 未从上级网络设备获取到 IP 地址时的 LAN 口 IP 地址, 初次使用时可用该地址进入 AP 的 Web 网管页面。
2. **用户名/密码:** AP 的默认登录用户名/密码。
3. **电源规格:** AP 的电源规格。

第 II 部分



2 设备安装

2.1	安装准备	6
2.2	硬件安装	7
2.3	上电检查	9

2.1 安装准备

安装设备前，请根据本节内容做好准备工作。

2.1.1 安全注意事项

- 请不要随意拆卸设备机壳。
- 请将设备放置在干燥、平稳的地方，避免设备接触液体和滑落。
- 请保持设备洁净无灰尘。

2.1.2 检查安装环境

设备必须在室内使用，将其安装在天花板上时，需要满足以下条件：

- 设备和无线终端设备间的障碍物（如：墙壁）尽量最少。
- 安装位置远离可能产生射频噪声的电子设备或装置（如：微波炉）。
- 安装位置尽量隐蔽，不妨碍居民的日常工作和生活。

注意：

严禁在积水、渗水、滴漏、结露等环境下安装，并需避免线缆凝水、渗水而造成水滴沿着线缆流入设备。

为保证设备良好运行，安装环境还需满足以下条件：

项目	要求
温度	0°C ~ 45°C
湿度	10% ~ 90% RH（无凝结）

2.1.3 准备安装工具

安装设备过程中，可能会用到以下安装工具，请自备。

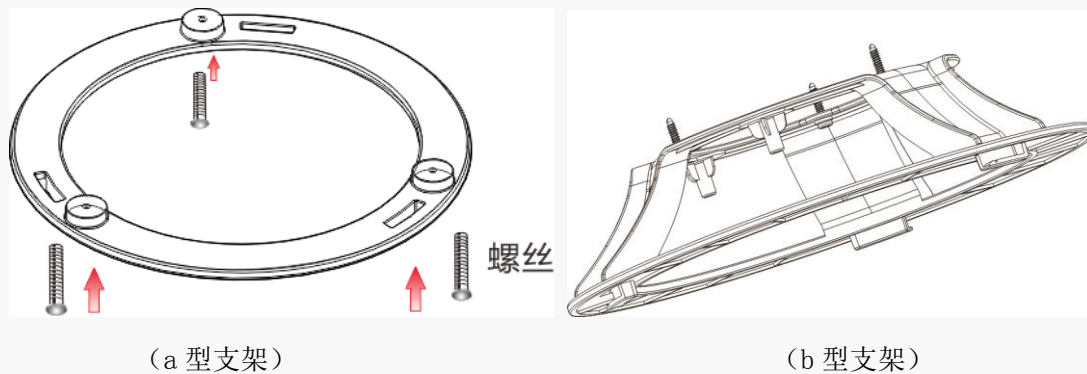


2.2 硬件安装

步骤 1: 支架安装。

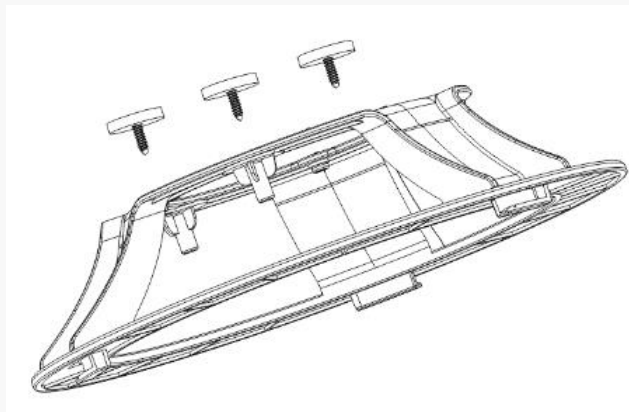
方法一: 安装在天花板 (或墙) 上。

- 1 将定位安装贴粘贴在天花板 (或墙面) 所要安装的地方, 根据所选用的支架 (a 型支架或 b 型支架, 定位安装贴上标出使用两种支架在安装时所需钻孔的位置), 用冲击钻在定位安装贴上标示出来的位置打出 3 个直径约 5.0mm 的孔, 所钻的孔与选用的支架上的孔成对应关系;
- 2 将入墙塑胶套对准墙面上已钻好的孔, 用橡胶锤将其敲入天花板 (或墙) 里;
- 3 调整底盘的位置, 把支架对准入墙塑胶套, 将螺钉穿过支架上的孔并用螺丝刀拧紧。

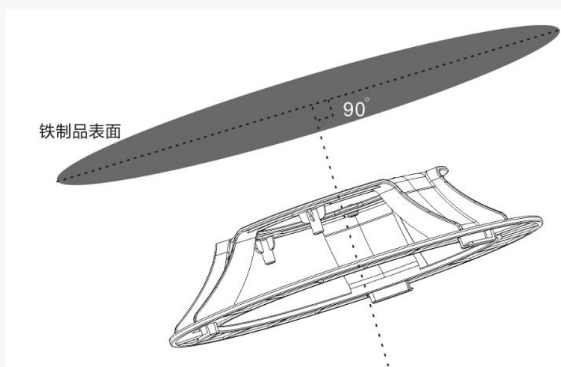


方法二: 安装在铁制品表面。

- 1 将三个吸铁石放置在 b 型支架对应的位置上, 用螺钉从相应的孔中穿过拧紧, 将吸铁石牢牢固定在 b 型支架上;

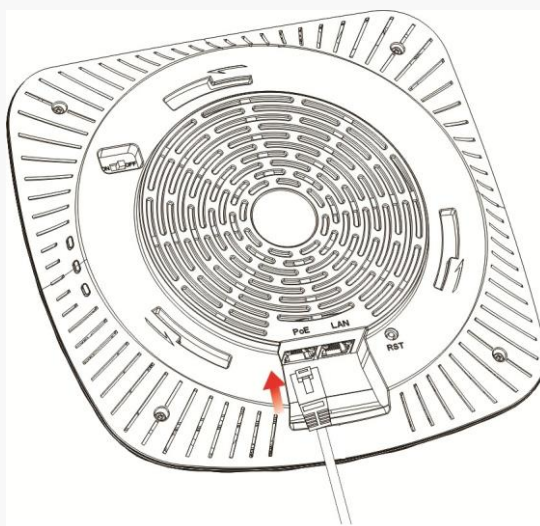


- ② 将 b 型支架垂直吸附在铁制品表面。

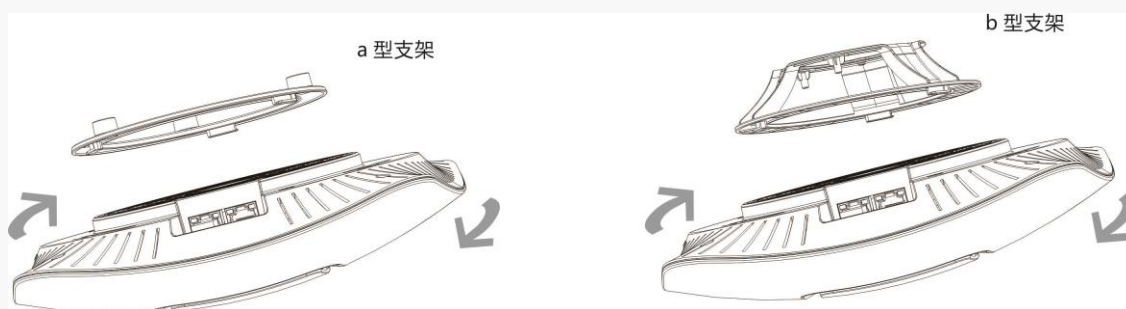


步骤 2：主机安装。

- ① 将网线（建议使用 5 类或 5 类以上的网线）的一端接到设备主机的 PoE 接口；



- ② 将设备主机对准安装支架，按下图所示的方向旋转设备，待设备与安装支架完全贴合固定即可完成安装。



步骤 3：电源安装。

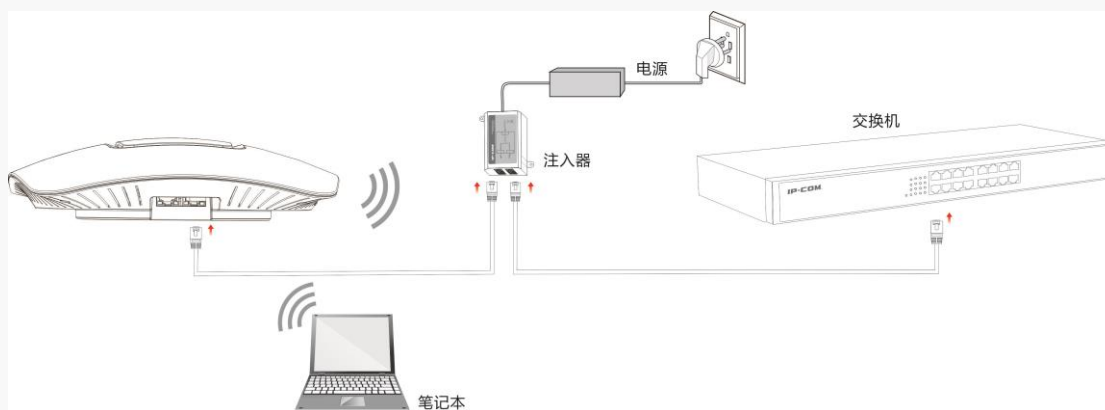
方法一：PoE 供电方式。

将连接设备 PoE 接口的网线的另一端连接到 PoE 交换机的 PoE 供电接口。



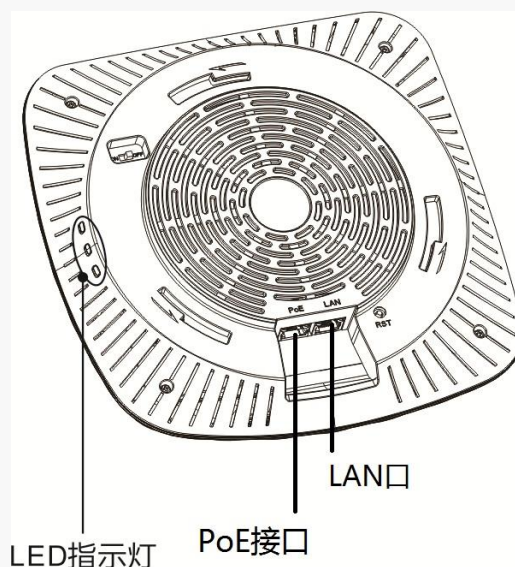
方法二：电源供电方式。

- ① 将连接设备 PoE 接口的网线的另一端连接到注入器的 AP 端口；
- ② 用网线连接交换机到 PoE 注入器的 Switch 口；
- ③ 连接注入器的电源，检查网络连接拓扑图。



2.3 上电检查

设备上电后，您可以根据以下指示灯说明确认设备是否工作良好。



指示灯	状态	说明
Power	常亮	设备已上电
	闪烁	系统运行正常
	不亮	设备未上电、已关闭指示灯或出现故障
2.4GHz	常亮	2.4G 无线功能已开启
	闪烁	2.4G 无线正在传输数据
	不亮	设备未上电、2.4G 无线功能未开启或已关闭指示灯
11AC	常亮	11AC 无线功能已开启
	闪烁	11AC 无线正在传输数据
	不亮	设备未上电、11AC 无线功能未开启或已关闭指示灯

第Ⅲ部分



3 设备管理入门

3.1	登录 Web 网管页面	12
3.2	Web 网管页面介绍	12
3.3	Web 网管使用限制	13

3.1 登录 Web 网管页面

采用 Web 方式登录设备的步骤：

步骤 1：用网线将计算机接在与 AP 相连接的交换机上，或者直接连接 AP 的 LAN 口。

步骤 2：将计算机的 IP 地址设置为 192.168.0.1~192.168.0.253 中（如果计算机通过连接到交换机来与 AP 相连的，则还需避开交换机 LAN 口 IP 地址）的任意一个，即与设备的 LAN 口 IP 在同一网段的不同 IP 地址，设置方法详见[附录：5.2 设置电脑 IP 地址](#)。

步骤 3：打开计算机上的浏览器，在浏览器地址栏中输入 AP 的 LAN 口 IP 地址（初次使用时，LAN 口 IP 地址是 192.168.0.254），按 **Enter** 键。

步骤 4：进入 AP 的 Web 网管登录页面（此处我们只登录中文版本的管理页面，如您需登录英文版本的管理页面，请点击右上角的下拉菜单后，选择“**English**”）。用户名和密码都输入“admin”，点击 **登录**。



登录到 Web 网管后，您可进入『系统工具』页面修改管理员的用户名和密码；也可进入『网络设置』→『LAN 口设置』页面修改 LAN 口 IP 地址，以增强设备安全性。

3.2 Web 网管页面介绍

Web 网管页面共分为：导航栏和配置区两部分，如下图所示。



- 1 导航栏：以导航树的形式组织设备的 Web 网管功能菜单。用户在导航栏中可以方便地选择功能菜单，选择结果显示在配置区中。
- 2 配置区：用户进行配置和查看的区域。

⚠ 注意：

设备不支持的 Web 网管功能不会显示在 Web 网管导航栏，请以设备软件的实际情况为准。

3.3 Web 网管使用限制

- Web 网管支持的操作系统：Windows XP / 2000 / Vista / 7 / 8、Windows Server 2003 企业版、Windows Server 2003 标准版、Linux 和 MAC OS 等。
- Web 网管支持的浏览器：Microsoft Internet Explorer 8.0 SP2 及以上版本、Mozilla Firefox 3.0 及以上版本、Google Chrome 2.0.174.0 及以上版本、Opera 9.64 及以上版本、Safari 3.1.1 及以上版本等。
- 由于 Windows 操作系统自带的防火墙会对 TCP 连接数进行限制，使用 Web 网管时偶尔会出现无法打开 Web 网管页面的情况。为避免这种情况，建议关闭 Windows 自带的防火墙。
- 设备的软件版本变化后，再通过 Web 网管登录设备时，建议先清除浏览器的缓存数据，否则 Web 网管的内容可能无法正确显示。

第IV部分



4 设备管理

4.1	系统状态	15
4.2	快速设置	20
4.3	网络设置	28
4.4	无线设置	32
4.5	SNMP	48
4.6	系统工具	50

4.1 系统状态

本节可帮助用户了解 AP 的状态和概要信息，包括以下 4 部分内容：

[系统状态](#)：查看 AP 当前系统的状态和 LAN 口设置概要等信息。

[无线状态](#)：查看当前连上 AP 的无线客户端状态和流量统计信息。

[AP 报文统计](#)：查看 AP 无线接口的数据流量统计信息。

[客户端列表](#)：查看无线 AP 的连接信息。

4.1.1 系统状态

显示 AP 当前的系统状态和 LAN 口状态等概要信息。页面不仅包含了设备名称、系统时间、无线客户端个数、软件版本号和硬件版本号等系统信息，还包含了设备的 MAC 地址、IP 地址、子网掩码、DNS 服务器等 LAN 口状态的信息。

The screenshot shows the IP-COM web management interface. At the top, the IP-COM logo is on the left, and the administrator name [admin] and version (W85AP_V2.0.0.5(544)) are on the right. The main content area is titled '系统状态' (System Status). On the left, there is a navigation menu with options like '系统状态', '无线状态', '报文统计', '客户端列表', '快速设置', '网络设置', '无线设置', 'SNMP', and '系统工具'. The '系统状态' section is active, showing a table of system information:

系统状态		帮助
设备名称	W85APV2.0	
系统时间	2014-11-06 14:04:46	
运行时间	00时09分27秒	
无线客户端个数	0	
软件版本号	W85APV2.0_V2.0.0.5(544)	
硬件版本号	V2.0	
LAN口状态		
MAC地址	00:B0:C6:85:11:00	
IP地址	192.168.0.254	
子网掩码	255.255.255.0	
主DNS服务器	192.168.0.1	
备用DNS服务器		

At the bottom of the page, there is a copyright notice: Copyright (c) 2014 深圳市联科通网络技术有限公司版权所有，保留一切权利。

4.1.2 无线状态

点击『系统状态』→『无线状态』进入页面。点击“2.4GHz 无线状态”和“5GHz 无线状态”，可以分别查看在相应工作频段下，设备的射频设置、SSID 状态等信息。

2.4GHz 无线状态

管理员名称[admin]Version: W85AP_V2.0.0.5(544)
www.ip-com.com.cn

2.4GHz无线状态 5GHz无线状态

帮助

射频设置	
射频开关	无线已开启
网络模式	b/g/n
信道	4

SSID状态			
SSID	MAC地址	启用状态	安全模式
IP-COM_031B18	C8:3A:35:03:1B:18	已启用	不加密
IP-COM_031B19	C8:3A:35:03:1B:19	未启用	不加密
IP-COM_031B1A	C8:3A:35:03:1B:1A	未启用	不加密
IP-COM_031B1B	C8:3A:35:03:1B:1B	未启用	不加密
IP-COM_031B1C	C8:3A:35:03:1B:1C	未启用	不加密
IP-COM_031B1D	C8:3A:35:03:1B:1D	未启用	不加密
IP-COM_031B1E	C8:3A:35:03:1B:1E	未启用	不加密
IP-COM_031B1F	C8:3A:35:03:1B:1F	未启用	不加密

Copyright (c) 2014 深圳市联科通网络技术有限公司版权所有，保留一切权利。

5GHz 无线状态

管理员名称[admin]Version: W85AP_V2.0.0.5(544)
www.ip-com.com.cn

2.4GHz无线状态 5GHz无线状态

帮助

射频设置	
射频开关	无线已开启
网络模式	ac
信道	149

SSID状态			
SSID	MAC地址	启用状态	安全模式
IP-COM-5G_851110	00:B0:C6:85:11:10	已启用	不加密
IP-COM-5G_851111	00:B0:C6:85:11:11	未启用	不加密
IP-COM-5G_851112	00:B0:C6:85:11:12	未启用	不加密
IP-COM-5G_851113	00:B0:C6:85:11:13	未启用	不加密

Copyright (c) 2014 深圳市联科通网络技术有限公司版权所有，保留一切权利。

4.1.3 AP 报文统计

点击『系统状态』→『AP 报文统计』进入页面。分别点击“2.4GHz 报文统计”“5GHz 报文统计”，显示在相应的工作频段下，AP 各接口的详细数据包统计信息。

2.4GHz 报文统计

管理员名称[admin] Version: W85AP_V2.0.0.5(544)
www.ip-com.com.cn

2.4GHz 报文统计 5GHz 报文统计

SSID	总接收流量	总接收数据包(个)	总发送流量	总发送数据包(个)
IP-COM_031B18	0.00MB	0	0.07MB	776
IP-COM_031B19	0.00MB	0	0.00MB	0
IP-COM_031B1A	0.00MB	0	0.00MB	0
IP-COM_031B1B	0.00MB	0	0.00MB	0
IP-COM_031B1C	0.00MB	0	0.00MB	0
IP-COM_031B1D	0.00MB	0	0.00MB	0
IP-COM_031B1E	0.00MB	0	0.00MB	0
IP-COM_031B1F	0.00MB	0	0.00MB	0

帮助 刷新

Copyright (c) 2014 深圳市联科通网络技术有限公司版权所有，保留一切权利。

5GHz 报文统计

管理员名称[admin] Version: W85AP_V2.0.0.5(544)
www.ip-com.com.cn

2.4GHz 报文统计 5GHz 报文统计

SSID	总接收流量	总接收数据包(个)	总发送流量	总发送数据包(个)
IP-COM-5G_851110	0.00MB	0	0.07MB	794
IP-COM-5G_851111	0.00MB	0	0.00MB	0
IP-COM-5G_851112	0.00MB	0	0.00MB	0
IP-COM-5G_851113	0.00MB	0	0.00MB	0

帮助 刷新

Copyright (c) 2014 深圳市联科通网络技术有限公司版权所有，保留一切权利。

以下是对各页面显示参数的说明：

标题项	说明
SSID	各接口的名称，无线接口显示为 SSID
总接收流量	该无线接口收到的数据流的总量
总接收数据报（个）	该无线接口收到的数据报的个数
总发送流量	该无线接口发送的数据流的总量
总发送数据报（个）	该无线接口发送的数据报的个数

4.1.4 客户端列表

点击『系统状态』→『客户端列表』进入页面。分别点击“2.4GHz 客户端列表”和“5GHz 客户端列表”，显示在相应的工作频段下，连接到该 SSID 的无线客户端的 MAC 地址、IP 地址、连接时间、发送速率和接收速率。

2.4GHz 客户端列表

IP-COM. www.ip-com.com.cn

2.4GHz客户端列表 5GHz客户端列表

本页显示无线AP的连接信息。 [帮助](#)

当前连接的主机列表: IP-COM_031B18

序号	MAC地址	IP	连接时间	发送速率	接收速率
无客户端连接					

5GHz 客户端列表

IP-COM. www.ip-com.com.cn

2.4GHz客户端列表 5GHz客户端列表

本页显示无线AP的连接信息。 [帮助](#)

当前连接的主机列表: IP-COM-5G_851110

序号	MAC地址	IP	连接时间	发送速率	接收速率
1	50:46:5D:AF:57:3B	192.168.10.150	03时55分40秒	450Mbps	450Mbps

以下是对各页面显示主要参数的说明：

标题项	说明
MAC 地址	已连接到 AP 的客户端的 MAC 地址
IP	已连接到 AP 的客户端获取到的 IP 地址
连接时间	无线客户端连接上该 SSID 的时间
发送速率	无线客户端的发送速率
接收速率	无线客户端的接收速率

4.2 快速设置

点击『快速设置』，进入快速设置页面后显示模式选择，如图所示。设备有 2.4GHz 和 5GHz 两种工作频段；有三种模式选择：AP 模式、WDS 模式、APClient 模式，系统默认选中 AP 模式。



由于在 2.4GHz 和 5GHz 两种工作频段下，AP 的三种模式的设置一样，所以下面以 2.4GHz 频段下的设置为例。

4.2.1 AP 模式

在该模式下，您可以设置 SSID 名称及其安全模式。



设置步骤：

- 1 无线频率选择：选择您所需要的工作频段，这里选 2.4GHz。
- 2 模式选择：点击选择“AP 模式”。
- 3 SSID：可修改主 SSID 的名称。
- 4 安全模式：可选择主 SSID 的安全模式。一般情况下，安全模式推荐选择 WPA-PSK。

- 5 **加密规则**: 用户可根据自己的无线客户端支持的加密规则来选择, 推荐选择 AES 模式。
- 6 **密钥**: 设置密钥, 作为无线客户端连接 SSID 时所需要输入的无线密码。
- 7 点击 **保存**, 设置完毕。

4.2.2 WDS 模式

无线分布式系统 (WDS), 用来扩大现有无线网络覆盖范围。将多台设备使用 WDS 连接起来, 多台设备使用同一个 SSID, 这样就扩大了 SSID 的覆盖范围。

设置项说明:

- **无线频率选择**: 选择您所需要的工作频段, 这里选 2.4GHz。
- **模式选择**: 选择 AP 的工作模式。
- **SSID**: 默认显示的是 AP 自身的主 SSID 名称, 开启扫描并选择对端 AP 后会显示第 1 个对端 AP 的 SSID。
- **安全模式**: 显示对端 AP 的安全模式, 如果加密需要输入无线密钥, 输入的密钥作为其他无线设备连接本 AP 所需要输入的密码。在做 WDS 功能时, 请保持所有 AP 的加密方式及加密密钥完全一样。
- **MAC 地址**: 对端 AP 的无线 MAC 地址, 可同时与 4 个对端 AP 进行 WDS 设置。
- **上级 AP 的信道**: 显示第 1 个对端 AP 的信道。在设置 WDS 功能时, 请保持所有 AP 的信道在同一信道。

➤ **扫描：**启用 WDS 功能后，点击 **扫描** 可以搜索到无线设备的 SSID、MAC 地址、信道带宽、信道、扩展信道、安全模式以及信号强度。如下图所示：

关闭扫描								
选择	SSID	MAC地址	网络模式	信道带宽	信道	扩展信道	安全	信号强度
<input type="radio"/>	IP-COM-X3-0	C8:3A:35:1D:42:1C	bgn	40	11	upper	none	-79dBm
<input type="radio"/>	Tenda_340A00	C8:3A:35:34:0A:01	bgn	40	11	upper	none	-75dBm
<input type="radio"/>	SSID-1	C4:39:35:A2:B4:C7	bgn	40	11	upper	none	-87dBm
<input type="radio"/>	Tenda_4B6B38	C8:3A:35:4B:6B:39	bgn	40	11	upper	none	-65dBm
<input type="radio"/>	Tenda_206B88	C8:3A:35:F4:8E:72	bgn	40	11	upper	wpa/aes	-75dBm
<input type="radio"/>	yanfa_ceshi_CHEN	C8:3A:35:F4:8E:28	bgn	40	11	upper	wpa2/aes	-91dBm

⚠ 注意：

1. WDS 模式需要两台 AP 均支持此功能。
2. 开启 WDS 功能的 AP 在同一网段，但 IP 不能相同。
3. 本 AP 与对端 AP 的 SSID、信道、加密方式和密码必须相同。
4. 本 AP 支持一台 AP 桥接多台 AP 的功能，最多能桥接 4 台。

示例：

假设某酒店在某楼层安装一台 AP，由于 AP 无线信号覆盖范围以及墙壁等建筑物的限制，导致有些房间的无线信号微弱无法正常连接 Internet，这时您可以在信号弱的地方再安装一个或者多个（但不超过 4 个）AP，使用 WDS 模式进行桥接，增强信号使这些较远的或者较偏僻的房间里也能快速方便地连接上网。

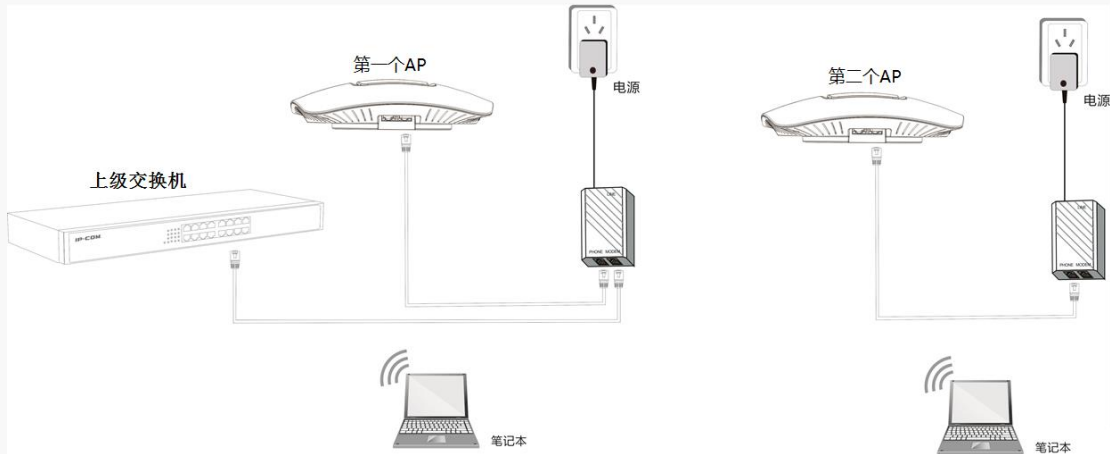
本例以两个 AP 做网桥（WDS），首先确认两个 AP 的信息。

假设第一个 AP 已连网，并且工作在 **2.4GHz 频段**。其他的信息如下：

SSID: IP-COM_2BDCA1; **LAN 口 IP 地址:** 192.168.0.254;

安全模式: WPA-PSK; **密钥:** 12345678。

假设第二个 AP 的 **SSID** 为: IP-COM_2BDCB1。拓扑图如下：



设置步骤:

步骤一: 请连接计算机和第一个 AP，登录其 WEB 管理界面，开启 AP 的 DHCP 服务器，并确保第一个 AP 的 SSID、LAN 口 IP、安全模式和密钥等设置正确。请参考 [4.3.2 DHCP 服务器](#) 开启 AP 的 DHCP 服务器；请参考 [4.3.1 LAN 口设置](#) 设置其 LAN 口 IP 地址；参照 [4.4.1 基本设置](#) 设置其 SSID、安全模式和密钥。

步骤二: 连接计算机和第二个 AP，登录第二个 AP 的 WEB 管理界面，修改 LAN 口 IP 地址为 192.168.0.253，具体步骤请参照 [4.3.1 LAN 口设置](#)。

步骤三: 在第二个 AP 的管理界面上设置 WDS，桥接第一个 AP 的无线信号：

① 点击『快速设置』，选择 WDS 模式，桥接第一个 AP，点击 **扫描**，开启快速扫描；

② 在扫描到的列表中找到第一个 AP 的信号并点击选择它；

选择	SSID	MAC地址	网络模式	信道带宽	信道	扩展信道	安全	信号强度
<input checked="" type="checkbox"/>	IP-COM_2BDCA1	00:B0:C6:2B:DC:A0	bgn	40	5	upper	wpa/aes	-14dBm

③ 密钥：设置为第一个 AP 的密钥 12345678；

④ 点击 **保存**。保存后，第二个 AP 的 SSID 名称 IP-COM_2BDCB1 已自动修改为 IP-COM_2BDCA1。

⑤ 第二个 AP 的 DHCP 服务器不开启。如果已开启，请关闭 DHCP 服务器，具体请参照 [4.3.2 DHCP 服务器](#)。

步骤四：登录第一个 AP 的 WEB 管理界面，按照步骤三的 ① ~ ④，在第一个 AP 管理界面上设置 WDS 桥接第二个 AP 的无线信号。

选择	SSID	MAC地址	网络模式	信道带宽	信道	扩展信道	安全	信号强度
<input checked="" type="checkbox"/>	IP-COM_2BDCA1	00:B0:C6:13:57:60	bgn	40	11	upper	wpa/aes	-14dBm

连接成功后，在 MAC 地址后面的“状态”会显示“已连接”，如下页面所示：

系统状态	无线频率选择	2.4GHz	保存
快速设置	模式选择	<input type="radio"/> AP模式 <input checked="" type="radio"/> WDS模式 <input type="radio"/> APClient模式	恢复
网络设置	SSID	IP-COM_2BDCA1	帮助
无线设置	安全模式	WPA - PSK	
SNMP	加密规则	<input checked="" type="radio"/> AES <input type="radio"/> TKIP <input type="radio"/> TKIP&AES	
系统工具	密钥	12345678	
	MAC地址	00:B0:C6:13:57:60 (状态:已连接)	
	MAC地址	(状态:未知)	
	MAC地址	(状态:未知)	
	MAC地址	(状态:未知)	
	上级AP的网络模式	bgn	
	上级AP的信道	11	
	上级AP的信道带宽	40	
	上级AP的扩展信道	upper	

设置结束后，在原来无线信号很弱的地方，无线设备可以通过第二个 AP 实现无线上网了！

4.2.3 APClient 模式

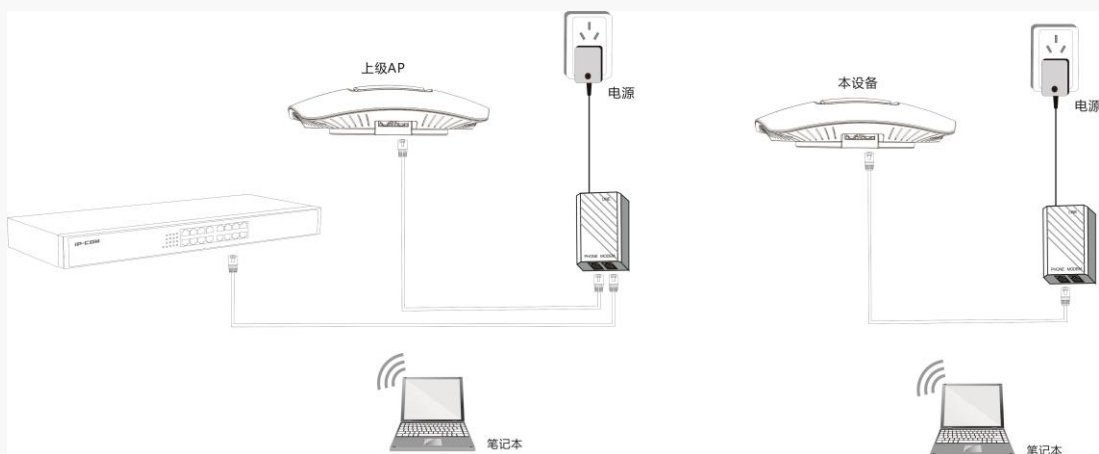
在 APClient 模式下，设备与上级 AP 设备协商成功时，既能桥接上级 AP 设备的无线信号，同时也接受下级无线设备的无线连接。当下级无线设备连接本设备，并且上级 AP 设备开启 DHCP 服务器时，下级无线设备可以从上级 AP 设备获取 IP 地址。点击『快速设置』，进入快速设置页面后点击“APClient 模式”，如下图：



示例：

假设某酒店在某楼层安装一台 AP，由于 AP 无线信号覆盖范围以及墙壁等建筑物的限制，导致有几个房间信号微弱无法正常连接 Internet，这时可以在信号弱的地方再安装一个 AP，使用 APClient 模式进行桥接，增强信号使这些较远的或者较偏僻的房间里也能快速方便地连接上网。下面以两个 AP 为例子，进行设置 APClient 模式。假设 AP 工作频段为 2.4GHz。

拓扑图如下：



准备工作： 确认上级 AP 的工作频段、SSID、安全模式和无线密码等信息。假设上级 AP 工作在 2.4GHz 频段；SSID 是 IP-COM_2BDCA1；安全模式选 WPA-PSK；密钥是 12345678。

设置步骤：

- ① 连接并登录本 AP，点击选择 ClientAP 模式，如下图，选择与上级 AP 一致的无线频率 2.4GHz，并点击 **扫描**；

IP-COM
www.ip-com.com.cn

快速设置

系统状态
快速设置
网络设置
无线设置
SNMP
系统工具

无线频率选择: 2.4GHz

模式选择: AP模式 WDS模式 APClient模式

SSID: IP-COM_2BDCB1

安全模式: WPA-PSK

加密规则: AES TKIP TKIP&AES

密钥: 12345678

上级AP的信道:

扫描

保存
恢复
帮助

- ② 在扫描到的无线信号列表中，找到要桥接的上级 AP 的 SSID 并点击选择。

IP-COM
www.ip-com.com.cn
管理员名称[admin]

快速设置

系统状态
快速设置
网络设置
无线设置
SNMP
系统工具

无线频率选择: 2.4GHz

模式选择: AP模式 WDS模式 APClient模式

SSID: IP-COM_2BDCA1

安全模式: WPA-PSK

加密规则: AES TKIP TKIP&AES

密钥: 12345678

上级AP的信道: 5

关闭扫描

保存
恢复
帮助

选择	SSID	MAC地址	网络模式	信道带宽	信道	扩展信道	安全	信号强度
<input checked="" type="radio"/>	IP-COM_2BDCA1	00:80:C6:13:57:60	bgn	40	5	upper	wpa/aes	-14dBm
<input type="radio"/>	Tenda_Guest_440782	C8:3A:35:44:07:82	bgn	20	1	none	none	-49dBm

- ③ 密钥: 修改为上级 AP 的无线密码。
- ④ 点击 **保存**。
- ⑤ 第二台 AP 的 DHCP 服务器不开启。如果已开启，请关闭 DHCP 服务器，具体请参照 [4.3.2 DHCP 服务器](#)。

设置结束，本 AP 桥接了上级 AP 的无线信号，无线设备可以通过本 AP 实现无线上网了。

4.3 网络设置

4.3.1 LAN 口设置

点击『网络设置』→『LAN 口设置』，进入管理页面设置 LAN 口的基本网络参数。

IP 获取方式有两种：1. 手动设置；2. 动态获取。

⚠ 注意：

IP 获取方式采用“手动设置”方式时，如果改变了设备的 IP 地址，您在下次登录设备时必须使用新的 IP 地址才能进入 WEB 管理界面。

IP 获取方式采用“动态获取”方式时，您在下次登录设备前，需要在上级设备的 DHCP 服务器中查看分配给 AP 的 IP 地址，用该地址才能进入 AP 的 WEB 管理界面。

1. 手动设置

进入设置页面，如下图，IP 获取方式选择“手动设置”。

LAN口设置		
MAC地址	00:90:4C:88:88:87	保存
IP获取方式	手动设置	恢复
IP地址	192.168.0.254 例如:192.168.1.1	帮助
子网掩码	255.255.255.0 例如:255.255.255.0	
网关地址	192.168.0.1	
主DNS服务器	192.168.0.1	
备用DNS服务器(可选)		
设备名称	W85APV2.0	

设置项说明：

- **MAC 地址：**有线连接计算机时，设备的 LAN 口的 MAC 地址。
- **IP 地址：**可设置设备的 LAN 口 IP 地址，IP 地址出厂设置为 192.168.0.254，您可以根据需要改变它。
- **子网掩码：**设置设备的子网掩码，默认为 255.255.255.0。
- **网关地址：**设置设备的网关。建议设置为上级路由器的 LAN 口 IP。
- **设备名称：**此处可修改设备的系统名称。

2. 动态获取

如果上级网络设备存在 DHCP 服务器，IP 获取方式选择“动态获取”。点击 **保存** 之后，无需设置上网信息，设备自动根据网络情况获取 IP 地址等信息。



4.3.2 DHCP 服务器

DHCP 服务器

点击『网络设置』→『DHCP 服务器』，进入 DHCP 服务器设置页面。DHCP 服务器可以为连接上本设备的无线设备智能地分配 IP 地址，包括子网掩码、租约时间、DNS 服务器等，无需手动设置，可以避免 IP 地址冲突等问题。W85APV2.0 的 DHCP 功能是默认关闭的，首次连接 W85APV2.0 时需手动配置电脑的 IP，详见附录 [5.2 设置电脑 IP 地址](#)。

DHCP服务器		DHCP连接列表	
DHCP服务器	<input checked="" type="checkbox"/>	启用	保存
开始地址	<input type="text"/>	192.168.0.100	
IP池结束地址	<input type="text"/>	192.168.0.200	恢复
租约时间	<input type="text"/>	一天	帮助
子网掩码	<input type="text"/>	255.255.255.0	
网关地址	<input type="text"/>	192.168.0.254	
主DNS服务器	<input type="text"/>	192.168.0.254	
备用DNS服务器(可选)	<input type="text"/>		

设置项说明：

- **DHCP 服务器：**如果您想使用 DHCP 的自动配置 TCP/IP 参数功能，请勾选“启用”前面的方框。
- **开始地址：**DHCP 服务器所自动分配的 IP 地址的起始地址。
- **IP 池结束地址：**DHCP 服务器所自动分配的 IP 地址的结束地址。
- **租约时间：**客户端获得的 IP 地址的使用时间。
- **主 DNS 服务器：**分配的 DNS 服务器地址。
- **备用 DNS 服务器：**分配的 DNS 服务器地址（可不填）。

DHCP 连接列表

点击『网络设置』→『DHCP 服务器』，进入管理页面的配置区，点击“DHCP 连接列表”，可以查看设备给连接它的无线终端设备分配 IP 地址等信息的情况。



The screenshot shows the IP-COM management interface. On the left is a navigation menu with categories like '系统状态', '快速设置', '网络设置', 'LAN口设置', 'DHCP服务器', '无线设置', 'SNMP', and '系统工具'. The 'DHCP服务器' section is expanded to show 'DHCP连接列表'. The main content area includes a '刷新' (Refresh) button and a table with the following data:

序号	主机名	IP地址	MAC地址	租约时间
1	T-PC	192.168.0.102	c8:3a:35:c9:15:96	23:59:29

4.4 无线设置

4.4.1 基本设置

点击『无线设置』，进入无线信号基本设置界面。此页面主要对无线基本信息进行设置，W65APV2.0、W75APV2.0、W85APV2.0 均支持 2.4GHz 频段；而 5GHz 频段仅 W75APV2.0、W85APV2.0 支持。

设置中建议只修改 SSID 名称、安全模式和加密，其他选项保持默认。

2.4GHz 基本设置界面

5GHz 基本设置界面

设置项说明：

- **SSID:** 选择所要设置的 SSID，2.4GHz 频段共支持八个 SSID，5GHz 频段共支持 4 个 SSID。
- **启用:** 选择是否开启无线网络，可针对每个 SSID 选择无线开启状态。

- **自动隐藏 SSID:** 开启此功能后，当客户端数量超过最大值时，SSID 会自动隐藏。
- **广播 SSID:** 默认开启 SSID 广播。若关闭 SSID 广播功能，设备将不再广播自己的 SSID 号，进行无线连接时需手动填写 SSID 才能连接。
- **客户端隔离:** 基于 SSID 的访问控制功能，连接到同一 SSID 的无线客户端之间不能互相访问，使用此功能可以进一步增强无线网络安全。

例如：启用了 SSID: IP-COM_031B18 后，PC1 连接到 IP-COM_031B18，PC2 也能连接到 IP-COM_031B18。启用**客户端隔离**后，两台 PC 之间就不能进行互相通讯。此功能实现了连接到同一 SSID 的无线客户端之间的通讯隔离。

- **最大客户端数量:** 能连上当前 SSID 的最大客户端数量。
- **SSID (无线信号名称):** 即设备在无线网络中的名称标识，可以对不同 SSID 进行不同的设置。
- **SSID 编码格式:** 选择本 SSID 的编码格式，以更好地匹配不同编码格式的无线客户端。
- **安全模式:** 选择无线加密的安全模式，可选项有：不加密、WEP、WPA-PSK、WPA2-PSK、Mixed WPA/WPA2-PSK、WPA、WPA2。

设置步骤:

- ① 选择所要进行基本设置的工作频段，如“**2.4GHz 基本设置**”和“**5GHz 基本设置**”；
- ② **SSID:** 选择所要设置的 SSID，本 AP 在 2.4GHz 频段共支持八个 SSID，5GHz 频段共支持四个 SSID；
- ③ **启用:** 点击“启用”后面的方框，选择启用该 SSID；
- ④ **最大客户端数量:** 设置该 SSID 所能同时接入的无线设备的数量；
- ⑤ **SSID:** 修改 SSID 为您喜欢的名称；
- ⑥ **SSID 编码格式:** 选择 SSID 的编码格式；
- ⑦ **安全模式:** 推荐选择 WPA-PSK；
- ⑧ **密钥:** 设置 AP 的无线密码，作为无线设备连接本无线信号时所需输入的密码；
- ⑨ 其他选项如无特殊要求，请保持默认设置。
- ⑩ 点击 **保存**，设置完毕。

在这里向您介绍这六种加密方式：

(1) WEP

有线等效保密（WEP）是对在两台设备间无线传输的数据进行加密的方式，用以防止非法用户窃听或侵入无线网络。WEP 安全技术是基于 RC4 的 RSA 数据加密技术。它是无线加密最原始的最弱加密算法，建议不采用这种安全加密，建议采用 WPA-PSK，WPA2-PSK 加密。

The screenshot shows the IP-COM web management interface for configuring WEP on a 2.4GHz network. The interface includes a sidebar with navigation options and a main configuration area. The configuration area is titled '2.4GHz基本设置' and contains the following fields:

- SSID: IP-COM_031B18
- 启用:
- 自动隐藏SSID:
- 广播SSID: 启用
- 客户端隔离: 禁用 启用
- 最大客户端数量: 25 (客户端数量范围: 1-64)
- SSID: IP-COM_031B18
- 安全模式: WEP
- 认证类型: Open
- 默认密钥: 密钥 1
- WEP密钥1: 12345 (ASCII)
- WEP密钥2: 12345 (ASCII)
- WEP密钥3: 12345 (ASCII)
- WEP密钥4: 12345 (ASCII)

Buttons for '保存' (Save), '恢复' (Restore), and '帮助' (Help) are visible on the right side of the configuration area.

关键设置项说明：

- **默认密钥：** 可以从预先设置好的 4 组密钥中选择其一作为当前有效密钥。
- **WEP 密钥：** 可以设置 ASCII 码，Hex 两种格式的 WEP 密钥。

密钥说明：可以选择 ASCII 码（5 或 13 个 ASCII，只能含 0~9，a~z，A~Z，@，*，-，_ 字符）或者 Hex 字符（10 或 26 个十六进制数），英文字母和阿拉伯数字占用一个 ASCII 码。

(2) WPA-PSK

WPA（Wi-Fi Protected Access）-PSK 是一种基于标准的可互操作的 WLAN 安全性增强解决方案，可大大增强现有以及未来无线局域网系统的数据保护和访问控制水平。WPA-PSK 源于 IEEE802.11i 标准并将与之保持前向兼容。WPA-PSK 可保证 WLAN 用户的数据受到保护，并且只有授权的网络用户才可以访问 WLAN 网络。WPA-PSK 采用比 WEP 更强的加密算法。在“安全模式”中选择“WPA-PSK”，即可设置相关参数，如下：

IP-COM
www.ip-com.com.cn

2.4GHz基本设置 5GHz基本设置

系统状态
快速设置
网络设置
无线设置
基本设置
射频设置
信道扫描
高级设置
无线访问控制
QVLAN配置
SNMP
系统工具

SSID: IP-COM_031B18
启用:
自动隐藏SSID:
广播SSID: 启用
客户端隔离: 禁用 启用
最大客户端数量: 25 (客户端数量范围: 1-64)
SSID: IP-COM_031B18
安全模式: WPA-PSK
加密规则: AES TKIP TKIP&AES
密钥: 12345678
密钥更新周期: 0 秒 (范围: 60-99999, 0代表不更新。)

保存 恢复 帮助

关键设置项说明:

- **加密规则:** 支持 AES（高级加密标准）、TKIP（时间密钥完整性协议），两种数据加密方式，可以选择 AES 模式、TKIP 模式，默认为 AES。
- **密钥:** 请输入您想使用的加密字符串，密钥字符为 8 到 63 个 ASCII 码字符（只能含有 0~9, a~z, A~Z, @, *, -, _, ），英文字母和阿拉伯数字占用一个 ASCII 码。

(3) WPA2-PSK

WPA2（Wi-Fi Protected Access version 2）-PSK 能提供比 WEP（Wireless Equivalent Privacy）或 WPA（Wi-Fi Protected Access）更佳的安全性。采用的加密方式除 TKIP 之外，还提供 AES 这种新的加密方式。可设置相关参数，如下：

IP-COM
www.ip-com.com.cn

2.4GHz基本设置 5GHz基本设置

系统状态
快速设置
网络设置
无线设置
基本设置
射频设置
信道扫描
高级设置
无线访问控制
QVLAN配置
SNMP
系统工具

SSID: IP-COM_031B18
启用:
自动隐藏SSID:
广播SSID: 启用
客户端隔离: 禁用 启用
最大客户端数量: 25 (客户端数量范围: 1-64)
SSID: IP-COM_031B18
安全模式: WPA2-PSK
加密规则: AES TKIP TKIP&AES
密钥: 12345678
密钥更新周期: 0 秒 (范围: 60-99999, 0代表不更新。)

保存 恢复 帮助

关键设置项说明:

- **加密规则:** 支持 AES（高级加密标准），TKIP（时间密钥完整性协议）两种数据加密方

式，可以选择 AES 模式、TKIP 模式、AES&TKIP 模式，默认为 AES。

➤ **密钥：** 请输入您想使用的加密字符串，密钥字符为 8 到 63 个 ASCII 码字符（只能含有 0~9，a~z，A~Z，@，*，-，_），英文字母和阿拉伯数字占用一个 ASCII 码。

(4) Mixed WPA/WPA2-PSK

Mixed WPA/WPA2 (Wi-Fi Protected Access version 2)-PSK 能同时支持 WPA-PSK 和 WPA2-PSK。

可设置相关参数，如下：

2.4GHz基本设置		5GHz基本设置
SSID	IP-COM_031B18	保存
启用	<input checked="" type="checkbox"/>	恢复
自动隐藏SSID	<input type="checkbox"/>	帮助
广播SSID	启用	
客户端隔离	<input checked="" type="radio"/> 禁用 <input type="radio"/> 启用	
最大客户端数量	25 (客户端数量范围: 1-64)	
SSID	IP-COM_031B18	
安全模式	Mixed WPA/WPA2 - PSK	
加密规则	<input checked="" type="radio"/> AES <input type="radio"/> TKIP <input type="radio"/> TKIP&AES	
密钥	12345678	
密钥更新周期	0 秒 (范围: 60—99999, 0代表不更新。)	

关键设置项说明：

➤ **加密规则：** 支持 AES（高级加密标准），TKIP（时间密钥完整性协议）两种数据加密方式，可以选择 AES 模式、TKIP 模式、AES&TKIP 模式，默认为 AES。

➤ **密钥：** 请输入您想使用的加密字符串，密钥字符为 8 到 63 个 ASCII 码字符（只能含有 0~9，a~z，A~Z，@，*，-，_），英文字母和阿拉伯数字占用一个 ASCII 码。

(5) WPA/WPA2

使用 802.1X 和 RADIUS 身份验证来保护数据，如下图所示：

The screenshot shows the IP-COM web management interface. At the top right, it displays '管理员名称[admin] Version: W85AP_V2.0.0.5(544) www.ip-com.com.cn'. The main content area is titled '5GHz基本设置' (5GHz Basic Settings). The configuration fields are as follows:

- SSID: IP-COM_031B18 (dropdown menu)
- 启用:
- 自动隐藏SSID:
- 广播SSID: 启用 (dropdown menu)
- 客户端隔离: 禁用 启用
- 最大客户端数量: 25 (text input, range: 1-64)
- SSID: IP-COM_031B18 (text input)
- 安全模式: WPA (dropdown menu)
- RADIUS服务器: (text input)
- RADIUS端口: 1812 (text input, range: 1-65535, default: 1812)
- RADIUS密码: (text input)
- 加密规则: AES TKIP TKIP&AES
- 密钥更新周期: 0 (text input, range: 60-99999, 0 represents no update)

Buttons for '保存' (Save), '恢复' (Restore), and '帮助' (Help) are located on the right side of the configuration area.

关键设置项说明：

- **RADIUS 服务器：**RADIUS 服务器的 IP 地址。
- **RADIUS 端口：**RADIUS 认证采用的端口号，一般保持默认设置即可。
- **RADIUS 密码：**访问 RADIUS 服务的密码。
- **加密规则：**支持 AES（高级加密标准），TKIP（时间密钥完整性协议）两种数据加密方式，可以选择 AES 模式、TKIP 模式，默认为 AES。

4.4.2 射频设置

点击『无线设置』→『射频设置』，进入射频设置界面，分别点击“2.4GHz 射频设置”和“5GHz 射频设置”，对相应的工作频段的主要无线参数进行设置。如果您需要在此页面进行设置，请先点击“锁定信道”的方框，取消勾选后才能进行设置。

2.4GHz 射频设置界面

管理员名称[admin] Version: W85AP_V2.0.0.5 (544)
www.ip-com.com.cn

2.4GHz射频设置 5GHz射频设置

系统状态
快速设置
网络设置
无线设置
基本设置
射频设置
信道扫描
高级设置
无线访问控制
QVLAN配置
SNMP
系统工具

开启无线

国家 中国

网络模式 11b/g/n混合模式

信道 Auto

信道带宽 20 40 20/40

扩展信道 Auto

锁定信道

SSID隔离 禁用 启用

WMM Capable 启用 禁用

APSD Capable 启用 禁用

保存 恢复 帮助

5GHz 射频设置界面

管理员名称[admin] Version: W85AP_V2.0.0.5 (544)
www.ip-com.com.cn

2.4GHz射频设置 5GHz射频设置

系统状态
快速设置
网络设置
无线设置
基本设置
射频设置
信道扫描
高级设置
无线访问控制
QVLAN配置
SNMP
系统工具

开启无线

国家 中国

网络模式 11ac

信道 Auto

信道带宽 20MHz 40MHz 80MHz

锁定信道

SSID隔离 禁用 启用

WMM Capable 启用 禁用

APSD Capable 启用 禁用

保存 恢复 帮助

设置项说明：

- **开启无线：** 是否开启该工作频段的无线功能。若启用，则点击“启用无线”后面的方框。
- **国家：** 选择设备是在哪个国家中使用。
- **网络模式：** 选择无线信号模式，在 2.4GHz 频段默认选 11b/g/n 混合模式；在 5GHz 频

段默认选 11ac。

- **信道：**用于确定本无线网络工作的有效信道段。
- **信道带宽：**2.4GHz 频段下，信道带宽默认选择 20/40MHz，只有在 AP 无线覆盖范围内没有其他无线干扰的情况下，系统才能成功协商到 40MHz，无线速率达到 450Mbps，否则只能选择 20MHz；5GHz 频段下，信道带宽默认选择 80MHz。
- **扩展信道：**仅适用于 2.4GHz 频段，系统自动选择。
- **锁定信道：**开启后，信道不能手动修改。若希望修改射频设置，则必须先取消“锁定信道”。
- **WMM Capable：**开启时可以提高无线多媒体数据传输性能（如：视频或在线播放）。如果您对 WMM 不熟悉，保持默认设置即可。
- **APSD Capable：**自动省电模式，默认为禁用。

 **注意：**

建议保持默认设置，除非您在 IP-COM 技术支持或其他专业人士指导下进行，否则请不要随意修改。

4.4.3 信道扫描

点击『无线设置』→『信道扫描』，进入无线信道扫描管理页面，分别点击“**2.4GHz 信道扫描**”和“**5GHz 信道扫描**”，在相应频段下进行扫描，能检测周围工作在 2.4GHz 频段和 5GHz 频段下的无线信号。



在“**2.4GHz 信道扫描**”中点击 **扫描**，即可扫描并检测周围工作在 2.4GHz 频段下的无线信号的信道分布情况，如下图所示。



在配置区上方点击“**5GHz 信道扫描**”，进入“**5GHz 信道扫描**”页面后点击 **扫描**，即可扫描并检测周围工作在 5GHz 频段下的无线信号的信道分布情况，如下图所示。

序号	SSID	MAC地址	网络模式	信道	信道带宽	安全	信号强度
1	Tenda_5G_031CC4	C8:3A:35:03:1C:C4	an	149	40	none	-77dBm
2		E4:D3:32:44:F6:BA	ac	157	80	wpa&wpa2/aes	-72dBm
3	5G-IP-COM-X3-0	C8:3A:35:52:60:20	ac	149	80	none	-74dBm
4	yanfa_ceshi_yzh-5	C8:3A:35:03:1B:20	ac	157	80	wpa/aes	-74dBm
5	Tenda_031A30_5G34343w	C8:3A:35:03:1A:34	ac	157	80	wpa&wpa2/aes	-78dBm
6	Tenda_5G_11DE09	C8:3A:35:11:DE:0D	ac	157	80	wpa/tkip&aes	-86dBm

您可以根据扫描出来的结果，为自己的设备选择干扰较小的信道，以提升无线传输效率。

4.4.4 高级设置

点击『无线设置』→『高级设置』，进入无线高级设置管理页面。在该管理页面可以详细地设置无线功能，包含了无线基本设置之外的设置项，在您不了解这些设置规则时请保留默认设置。

2.4GHz 高级设置

IP-COM 管理员名称[admin] Version: W85AP_V2.0.0.5 (544) www.ip-com.com.cn

2.4GHz高级设置 5GHz高级设置

系统状态	Beacon间隔	100 (ms, 取值范围: 20 - 999, 默认: 100)	保存
快速设置	Fragment阈值	2346 (取值范围: 256 - 2346, 默认: 2346)	恢复
网络设置	RTS门限	2347 (取值范围: 1 - 2347, 默认: 2347)	帮助
无线设置	DTIM间隔	1 (取值范围: 1 - 255, 默认: 1)	
基本设置	接入信号强度限制	-80 (dBm, 取值范围: -90 - -60, 默认: -80)	
射频设置	Interference模式	2 (取值范围: 0 - 4, 默认: 2)	
信道扫描	TX功率	23 (dBm, 取值范围: 17 - 23, 默认: 23)	
高级设置	锁定功率	<input checked="" type="checkbox"/>	
无线访问控制	无线前导码	<input checked="" type="radio"/> 长导码 <input type="radio"/> 短导码	
QVLAN配置			
SNMP			
系统工具			

5GHz 高级设置

IP-COM www.ip-com.com.cn

2.4GHz高级设置 5GHz高级设置

系统状态	Beacon间隔	100 (ms, 取值范围: 20 - 999, 默认: 100)	保存
快速设置	Fragment阈值	2346 (取值范围: 256 - 2346, 默认: 2346)	恢复
网络设置	RTS门限	2347 (取值范围: 1 - 2347, 默认: 2347)	帮助
无线设置	DTIM间隔	1 (取值范围: 1 - 255, 默认: 1)	
基本设置	接入信号强度限制	-80 (dBm, 取值范围: -90 - -60, 默认: -80)	
射频设置	TX功率	21 (dBm, 取值范围: 17 - 21, 默认: 21)	
信道扫描	锁定功率	<input checked="" type="checkbox"/>	
高级设置	无线前导码	<input checked="" type="radio"/> 长导码 <input type="radio"/> 短导码	
无线访问控制	5GHz优先	<input type="radio"/> 启用 <input checked="" type="radio"/> 禁用	
QVLAN配置			
SNMP			
系统工具			

设置项说明：

- **Beacon 间隔：**设置设备发送 Beacon 包频率，一般来说，时间设置越小，无线客户端接入的速度越快，时间设置越大，有助于无线网络数据传输效能提高，默认值为 100，建议保持默认设置。
- **Fragment 阈值：**设定一个分片阈值，一旦无线数据包超过这个阈值将其分成多个片段，

片段的大小和分片阈值，默认值为 2346，建议保持默认设置。

- **RTS 门限：**当数据包的大小超过这个门限时，使用 RTS/CTS 机制，降低发生冲突的可能性。在存在干扰、长距离客户端接入情况下，可以设置相对较小的 RTS 值，在一般 Soho 办公场所建议保持默认设置，否则会影响设备性能。
- **DTIM 间隔：**用于通知客户端下一个监听广播和多播信息的窗口。当 AP 缓冲了发送到客户端的广播或多播信息，它发送下一个 DTIM 及 DTIM 间隔，唤醒客户端接收这些信息。
- **接入信号强度限制：**设置连接到 AP 的无线设备的信号强度限制值，当 AP 检测到无线客户端的信号强度低于此限制值时，AP 拒绝该无线客户端接入。
- **Interference 模式：**设置 AP 的干扰抑制模式，有 0~4 五种模式：
 - 模式 0：**禁用所有干扰抑制；
 - 模式 1：**启用同频段干扰抑制，如微波炉、手机、蓝牙设备造成的同频干扰。
 - 模式 2：**强制开启无线电干扰抑制。
 - 模式 3：**自动无线电干扰抑制模式启用。
 - 模式 4：**自动无线电干扰抑制模式启用并降低噪声。
- **TX 功率：**设置无线发射功率。发射功率越大，则 AP 的覆盖范围更广。但适当减少发射功率更有助于提高无线网络的性能和安全性。如无特殊要求，请保持默认设置即可。
- **锁定功率：**开启后将不能手动修改功率。
- **无线前导码：**主要用于确定无线客户端和 AP 之间何时发送和接收数据，传输进行时告知其它无线客户端以免冲突，同时传送同步信号以及帧间隔。前导码完成，接收方才开始接收数据。对于无线传输来说，传输的数据帧中，前导码越短，有效数据就越长。建议保持默认设置。
- **5GHz 优先：**启用“5GHz 优先”后，当 2.4GHz 和 5GHz 两个频段的 SSID 和密码都相同时，如果您的无线客户端支持双频 WiFi，客户端将会优先选择 5G 频段的 SSID 进行连接。请注意，这种情况下加密方式仅支持 WPA 个人加密，并且不支持中文 SSID。

 **注意：**

建议保持默认设置，除非您在 IP-COM 技术支持或其他专业人士指导下进行，否则请不要随意修改。

4.4.5 无线访问控制

点击『无线设置』→『无线访问控制』，进入无线访问控制设置管理页面。根据实际需要，选择 AP 的工作频段，然后再设置相应的无线访问控制。如下图，在“2.4GHz 无线访问控制”中，您可以设置本 AP 工作在 2.4GHz 频段下对无线设备的访问控制。



设置项说明：

- **SSID:** 此处选择您要设置访问控制的 SSID。
- **MAC 过滤模式:** “禁用”表示不启用无线访问控制功能；“仅允许”表示仅允许列表中客户端接入；“仅禁止”表示仅禁止列表中客户端接入。系统默认“禁用”MAC 过滤。

示例: 假设酒店内部高层管理希望通过某个专用的 SSID，通过连接该 SSID 既可以访问公司的内部网络又可以访问 Internet，并且希望无线设备连接 AP 时无需密码即可连接。这种情况下您可以设置无线访问控制，只允许高层管理人员的笔记本等无线设备才能连接这些专用的 SSID。所以在 MAC 过滤模式中选择“仅允许”，假设笔记本 MAC 地址为：94:DB:C9:C4:0A:FD，AP 的工作频段为 2.4GHz。



设置步骤:

- ① **SSID**: 选择要设置无线访问控制的 SSID;
- ② **MAC 过滤模式**: 选择“仅允许”;
- ③ **MAC 地址**: 输入笔记本的 MAC 地址;
- ④ 点击 **添加**, 再点击 **保存**, 设置结束。

若想限制某些无线设备, 使其不能连接 AP 的无线网络, 您可以开启无线访问控制, 设置 MAC 过滤模式为: “仅禁止”, 其余步骤与上例相同。

此外, 在 5GHz 工作频段下的无线访问控制, 只需点击“5GHz 无线访问控制”进入 5GHz 无线访问控制界面进行设置, 设置方法与 2.4GHz 工作频段的相同。

4.4.6 QVLAN

在相应的工作频段开启 VLAN 功能后, AP 可以结合带 VLAN 功能的交换机一起使用, 将不同的 SSID 划进不同的 VLAN, 而可以使无线设备中所绑定的 VLAN 数据流间是独立的、无法互相访问。在启用该功能后只能对一个 SSID 进行无线安全设置加密。如果多个无线 SSID 都加密, 只能对主 SSID 设置 QVLAN 信息。

- **SSID**: 标识无线网络的名称, 最大支持 32 个字符。
- **VLAN ID**: 可配置 VLAN 的 ID 标识, 范围在 2~4094。

此页面主要用于配置 AP 中各 SSID 与 VLAN 的绑定信息, 从而可以使无线设备中所绑定的 VLAN 数据流间是独立的、不能互访的。默认绑定的 VLAN 号为 1000, 可绑定的 VLAN 范围为 2~4094。

管理员名称[admin]Version: W85AP_V2.0.0.5(544)
www.ip-com.com.cn

2.4GHz QVLAN设置 5GHz QVLAN设置

启用

SSID	VLAN ID (2-4095)
IP-COM_031B18	1000
IP-COM_031B19	1000
IP-COM_031B1A	1000
IP-COM_031B1B	1000
IP-COM_031B1C	1000
IP-COM_031B1D	1000
IP-COM_031B1E	1000
IP-COM_031B1F	1000

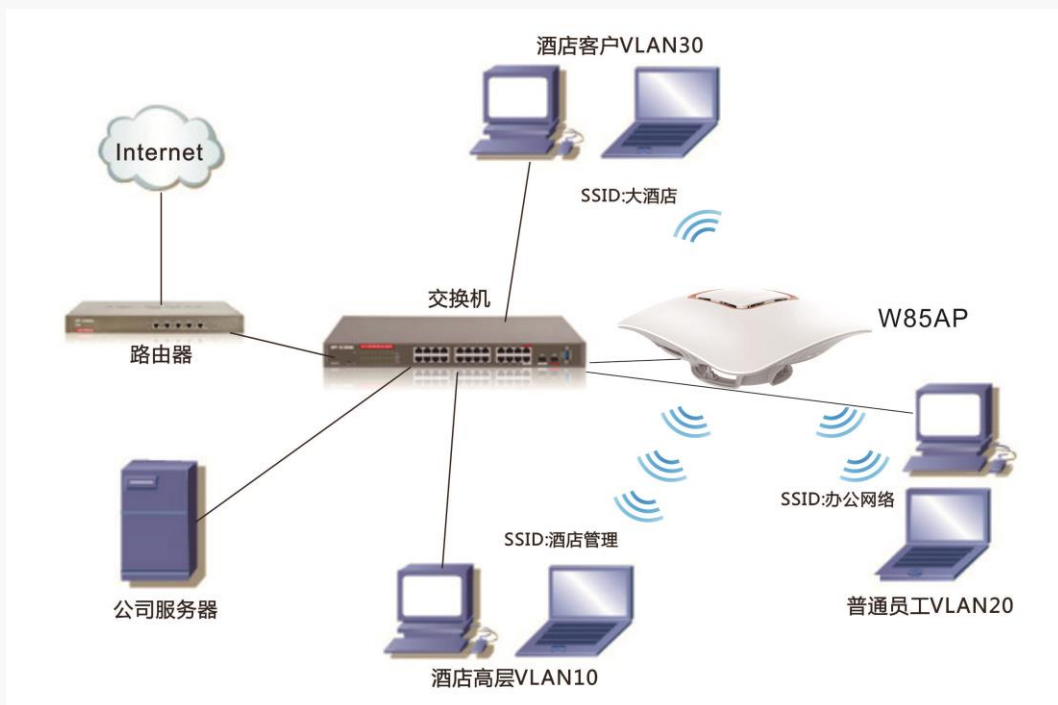
保存 恢复 帮助

下面举例说明 QVLAN 的作用:

示例:

某酒店需为三类人群设定不同的上网权限：酒店人群分为三类，一类是酒店高层管理、一类是普通员工，一类是酒店客户。酒店采用 AP 做无线设备，要求酒店高层、普通员工和酒店客户都可以通过无线上网；酒店高层既可以访问 Internet 又可以访问公司内网，普通员工只能访问公司内网，酒店客户只能访问 Internet。假设只设置 AP 在 2.4GHz 工作频段下的上网权限的设置。

拓扑图如下:



按照拓扑图连接好设备之后，设置如下:

IP-COM 管理员名称[admin] Version:W85AP_V2.0.0.5(544) www.ip-com.com.cn

2.4GHz QVLAN设置 5GHz QVLAN设置

系统状态
快速设置
网络设置
无线设置
基本设置
射频设置
信道扫描
高级设置
无线访问控制
QVLAN配置
SNMP
系统工具

启用

SSID	VLAN ID (2-4095)
酒店管理	10
办公网络	20
大酒店	30
IP-COM_031B1B	1000
IP-COM_031B1C	1000
IP-COM_031B1D	1000
IP-COM_031B1E	1000
IP-COM_031B1F	1000

保存 恢复 帮助

① 启用 AP 的 3 个 SSID，设置不同的 SSID 名称，如图所示，酒店内部人员用的 SSID 隐藏

(因为启用 QVLAN 之后只可以给一个 SSID 加密, 所以需要用隐藏 SSID 以增强 SSID 的复杂性)。

② 启用 QVLAN 功能, 将三个不同的 SSID 与 VLAN 绑定。

③ 对交换机进行如下设置:

- A. 交换机和 AP 相连的端口设为 Trunk 口, PVID=1, 允许所有 VLAN 通过;
- B. 交换机与公司服务器相连的端口属于 VLAN1、VLAN10 和 VLAN20;
- C. 交换机和路由器相连的端口为 Trunk 口, 允许 VLAN1、VLAN10、VLAN30 通过;
- D. 交换机与高层管理人员相连的端口设为 VLAN10; 与普通员工相连的端口设为 VLAN20; 与酒店客户相连的端口设为 VLAN30。

2.4GHz 工作频段支持 8 个 SSID, 则“**2.4GHz QVLAN 设置**”可以启用 8 个 SSID。而 5GHz 工作频段支持 4 个 SSID, 故“**5GHz WVLAN 设置**”只能启用 4 个 SSID。

4.5 SNMP

点击『SNMP』，进入本页设置 SNMP 对象属性，支持 SNMP V1&V2C 版本，可以对系统的三个标准 MIB 节点：管理员名称，设备名称和位置，进行读写设置。



SNMP 是目前最常用的网络管理协议，是一系列协议组合规范，它们提供了一种从网络上的设备中收集网络管理信息的方法，也为设备向网络管理工作站报告问题和错误提供了一种方法。点击“启用”，进入下面界面。

Community，即“团体名”，用来定义 SNMP Manager 和 SNMP Agent 的关系，起到了类似于密码的作用，可以限制 SNMP Manager 访问局域网内的 SNMP Agent。默认为 public 和 private。



设置项说明：

- **SNMP 设置：**选择禁用/启用，将关闭/打开 SNMP 代理功能。
- **读 Community：**选择“只读”共同体的名称。当 AP 开启了 SNMP 功能后，只有以此共同体名称来标识自己的读请求才会被 AP 接受，允许网络管理工作站读取 AP 的 MIB 信息。

- **读/写 Community:** 选择“读/写”共同体的名称。当 AP 开启了 SNMP 功能后，只有以此本共同体名称来标识自己的读/写请求才会被 AP 接受，允许网络管理工作站读、写 AP 的 MIB 信息。

4.6 系统工具

本章节主要向您介绍如何维护设备。

在“系统工具”菜单下面，共有“软件升级”、“时间管理”、“日志查看”、“配置管理”、“用户名与密码”、“诊断工具”、“设备重启”和“LED灯控制”八项内容。

4.6.1 软件升级

通过升级设备的软件，您可以获得更加稳定的 AP 软件版本，并可能享受新增的功能。点击『系统工具』，出现下图所示的升级软件的管理界面：

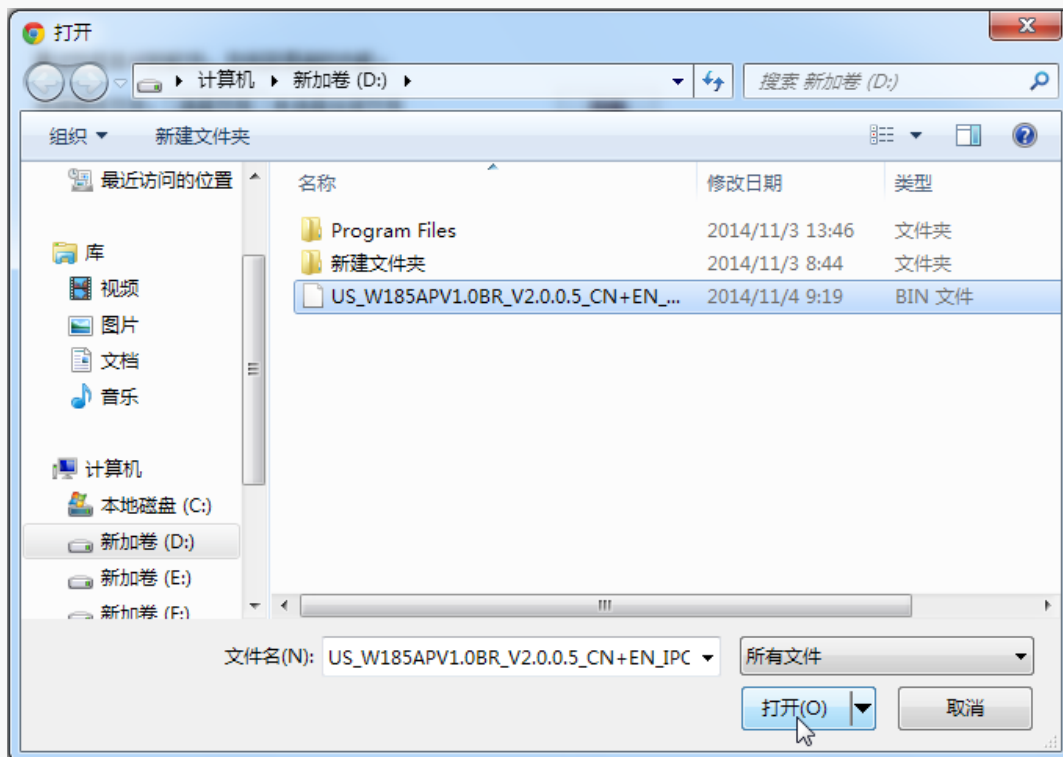


软件升级步骤：

- 1 登录我们公司的网站 (<http://www.ip-com.com.cn>)，下载适用于设备的更高版本的软件。
- 2 把下载的文件使用解压软件解压后置于相应的目录中，假设放在计算机的 D 盘中。
- 3 点击『系统工具』进入软件升级页面，点击 。



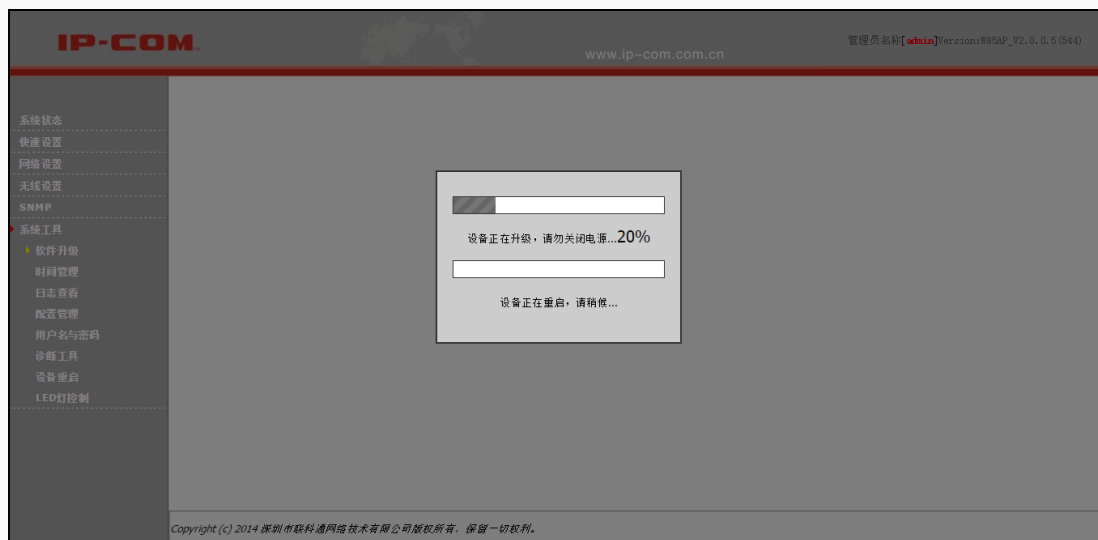
- ④ 在弹出的对话框中，请根据升级文件的存放路径，找到并点击选中升级文件，最后点击 **打开(O)**。



- ⑤ 单击 **升级**，在弹出的提示框中，点击 **确定**，确定进行软件升级。



⑥ 设备显示升级进度，升级将持续几分钟，请耐心等待；升级完成后，设备将自动重新启动。



⑦ 设备重新启动后，请将设备恢复出厂设置后，再重新设置设备。

⚠ 注意:

强烈建议采用计算机通过有线连接 AP 的方式进行升级，不推荐无线的方式进行升级，因为可能会由于无线数据不稳定而导致升级失败甚至损坏设备。升级过程不能关闭设备的电源，否则将导致设备损坏而无法使用。升级过程约两分钟，请耐心等待。升级成功后，设备将自动重启。

4.6.2 时间管理

系统时间

您可以通过以下方式设置 AP 的系统时间。

方法一：启用网络校时，系统从互联网上获取标准的 GMT 时间，但是只有设备连上互联网后才能获取 GMT 时间；

方法二：通过手动输入来设置系统当前的时间；

方法三：复制与 AP 相连接的电脑上的时间。

点击『系统工具』→『时间管理』，出现如下所示时间管理的界面：

The screenshot shows the IP-COM web management interface. At the top, it displays 'IP-COM' and '管理员名称[admin] Version:W85AP_V2.0.0.5 (544) www.ip-com.com.cn'. The main content area is titled '系统时间' (System Time) and 'WEB闲置超时时间' (WEB Idle Timeout Time). The '系统时间' section contains the following information:

- 本页设置AP的系统时间，您可以从互联网上获取标准的GMT时间。
- 注意：关闭AP电源后，时间信息会丢失，当您下次开机连上Internet后，AP将会自动获取GMT时间。
- 启用网络校时 (Network Time Synchronization) 校时周期: 半小时 (Time Synchronization Cycle: 30 minutes)
- 时区: (GMT+08:00) 北京 重庆 乌鲁木齐 香港特别行政区 台北 (Time Zone: (GMT+08:00) Beijing, Chongqing, Urumqi, Hong Kong, Macao, Taipei)
- (注意：仅在连上互联网后才能获取GMT时间。)
- 请输入日期与时间 (Please enter date and time)
- 2014 年 11 月 06 日 15 时 56 分 24 秒 (Date and time: 2014-11-06 15:56:24)
- 复制本地时间 (Copy Local Time)

On the right side of the configuration area, there are three buttons: '保存' (Save), '恢复' (Restore), and '帮助' (Help). On the left side, there is a navigation menu with '系统工具' (System Tools) expanded to show '时间管理' (Time Management).

设置项说明：

- **启用网络校时：**系统时间从网络上自动获取，系统默认启用网络校时。
- **校时周期：**请根据您的需要进行选择，系统默认校时周期为半小时。
- **时区：**选择您当地的时区。
- **复制本地时间：**将连接到设备的电脑上的时间设置到设备上。

系统时间有以下几种设置方法：

方法一：网络校时

- ➊ **启用网络校时：**点击勾选“启用网络校时”；
- ➋ **校时周期：**点击下拉栏，选择校时周期时间；

③ **时区**：点击下拉栏，选择 AP 所在地的时区，在中国请选择“(GMT+08:00) 北京，重庆，乌鲁木齐，香港特别行政区，台北”；

④ 点击 **保存**。

方法二：不启用网络校时，手动输入时间

① **启用网络校时**：点击取消勾选“启用网络校时”；

② **请输入日期与时间**：手动输入您想设置的时间；

③ 点击 **保存**。

方法三：不启用网络校时，复制本地时间

① **启用网络校时**：点击取消勾选“启用网络校时”；

② 点击 **复制本地时间**，把连接登录 AP 的电脑的时间复制到 AP 上；

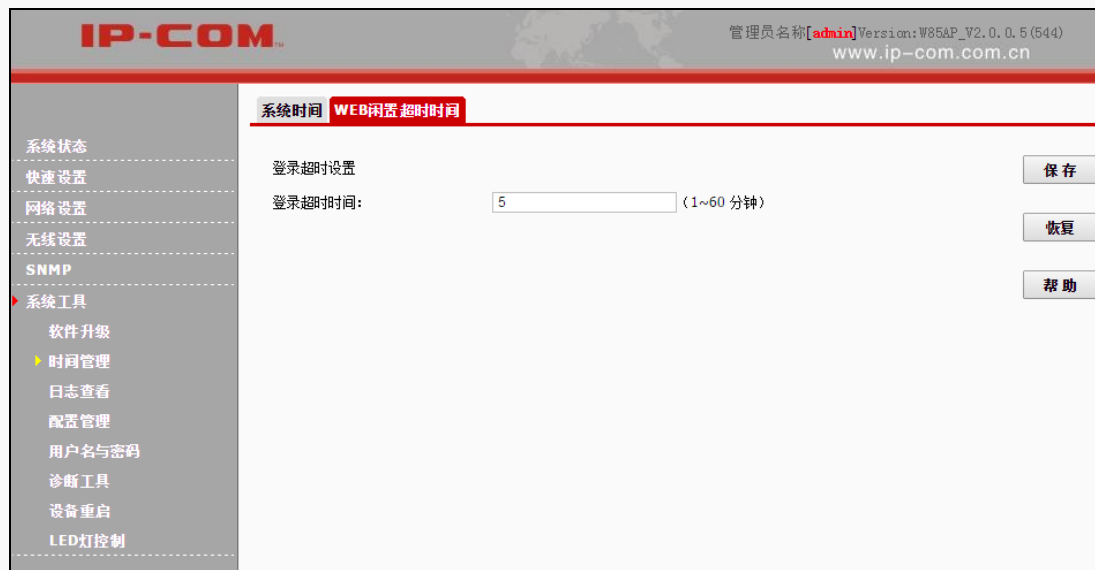
③ 点击 **保存**。

⚠ 注意：

关闭设备电源后，时间信息会丢失。启用网络校时后，当您下次开机连上 Internet 后，设备将会自动获取 GMT 时间。

WEB 闲置超时时间

点击『系统工具』→『时间管理』，再点击配置区上方的“WEB 闲置超时时间”，进入此页可设置 WEB 闲置超时时间。WEB 闲置超时时间，即用户登录后不做任何操作多长时间后，需要重新输入用户名、密码重新登陆才能操作的时间，默认是 5 分钟。



设置方法：

- 1 登录超时时间：填写您希望的数值；
- 2 点击 。

4.6.3 日志查看

日志查看

点击『系统工具』→『日志查看』，在系统日志里，您可以查看系统启动后出现的各种情况，也可以查看对设备操作信息等。点击 **刷新** 可以刷新当前系统日志内容，点击 **清除** 可以清除所有日志内容。



管理员名称[admin] Version: W85AP_V2.0.0.5 (544)
www.ip-com.com.cn

日志查看 日志设置

日志分类查看: All **刷新**

索引	时间	类型	日志内容
24	2014-11-06 16:06:12	system	Sync time success!
23	2014-11-06 16:06:09	system	Sync time success!
22	2014-11-06 16:03:54	system	web 192.168.99.117 login
21	2014-11-06 16:02:34	system	web 192.168.99.117 login time expired
20	2014-11-06 15:50:48	system	2.4G Wifi UP
19	2014-11-06 15:50:33	system	2.4G Wifi UP
18	2014-11-06 15:50:19	system	2.4G Wifi UP
17	2014-11-06 15:48:48	system	web 192.168.99.117 login
16	2014-11-06 15:41:34	system	web 192.168.99.117 login time expired

清除

第 1 页

日志设置

点击『系统工具』→『日志查看』，再点击配置区上方的“日志设置”。进入此页您可设置日志缓冲区大小和日志主机。日志显示的条数默认不超过 150 条。



管理员名称[admin] Version: W85AP_V2.0.0.5 (544)
www.ip-com.com.cn

日志查看 日志设置

日志条数设置 默认150,范围100~300 **保存**

启用出现的规则，需选中该标志才能生效。

ID	日志服务器IP地址	日志服务器端口	启用	操作

添加 **帮助** **恢复**

设置日志主机可以方便管理员接收到 AP 的日志，实时掌握 AP 的动态，能够及时地应对各种设备故障。

设置方法：

① 点击 **添加**，可添加日志主机。如下图所示：

② **日志服务器 IP 地址**：设置安装日志服务器主机的 IP 地址。

③ **日志服务器端口**：设置日志服务的协议端口（默认端口 514），也可根据日志服务器设定的端口进行修改，它应与日志服务器保持一致。

④ **启用**：点击勾选，启用本日志服务器。

⑤ 点击 **保存**，该日志主机设置完成。系统自动返回日志设置页面，如下图：

ID	日志服务器IP地址	日志服务器端口	启用	操作
1	192.168.99.1	514	启用	编辑 删除

⑥ **启用**：点击勾选，启用本条日志服务器规则。

7 点击 ，设置完成。

设置完成后，AP 会把日志发送到指定的日志服务器上。

4.6.4 配置管理

备份与恢复

点击『系统工具』，进入“备份与恢复”设置界面。您可以通过该功能，把设备的设置保存到本地电脑上，或从电脑上将以前备份的配置加载到设备上。



1. 备份当前的配置文件

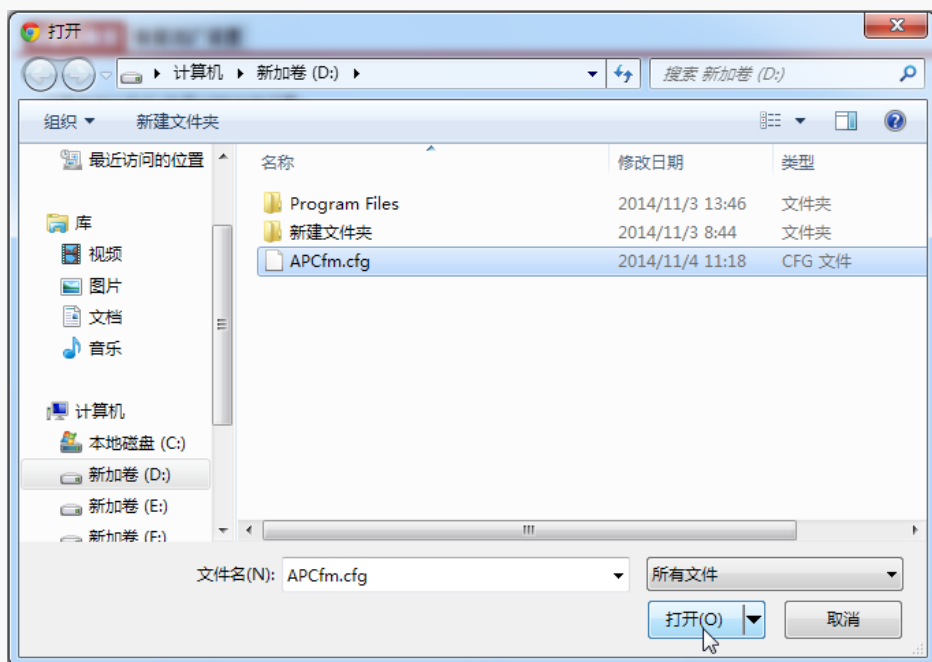
点击 **备份** 便可以将当前配置以文件的形式备份到相应的目录，生成一个系统配置的备份文件。

2. 导入配置文件

① 点击 **选择文件**：



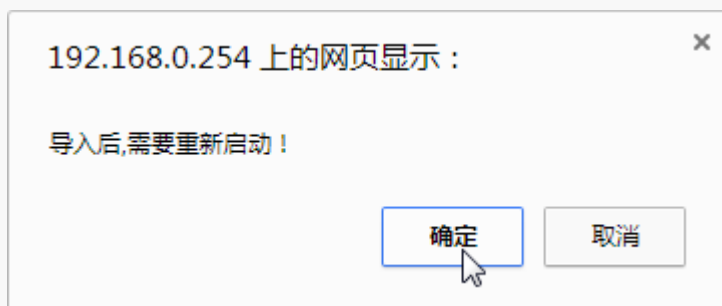
- 2 在弹出的窗口中，根据存放配置文件路径，找到并点击选中配置文件，再点击 **打开**；



- 3 点击 **恢复**；



- 4 在弹出的对话框中，点击 **确定**；



- 5 系统导入配置文件后，会自动重启，请耐心等待；重启后，系统恢复配置成功。



重启过后，AP 恢复到导入的配置文件所保存的配置状态。

恢复出厂设置

点击『系统工具』→『配置管理』，在配置区上方点击“恢复出厂设置”，在本页面可以把设备的所有设置恢复到出厂时的默认状态。

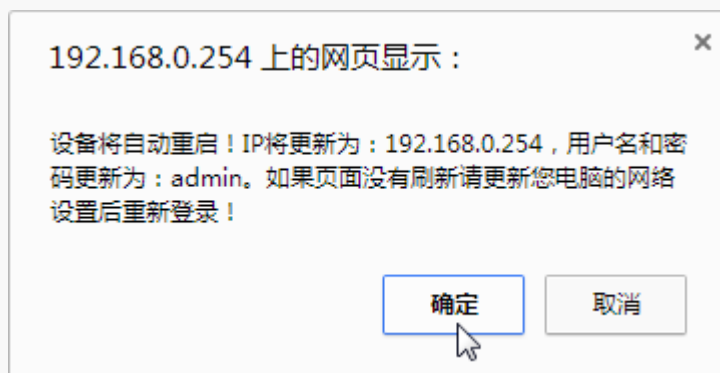


恢复出厂设置之后所有配置数据被清空，变成默认数据。

- 默认的用户名为：admin
- 默认的密码为：admin
- 默认的 IP 地址为：192.168.0.254
- 默认的子网掩码为：255.255.255.0

设置方法：

- ① 点击 **恢复出厂设置**；
- ② 在弹出的对话框中，点击 **确定**；



- ③ 系统恢复出厂设置，整个过程持续几分钟，请耐心等待；



恢复出厂设置之后所有配置数据被清空，变成默认数据。此时，您需要重新登录 AP 的 WEB 管理界面进行设置才能实现无线设备使用 AP 上网。

4.6.5 用户名与密码

此项用来设置 WEB 管理的用户名和密码，只有输入正确的用户名和密码，才能登录到 WEB 管理界面，对设备进行配置。设备支持管理员用户和普通用户。管理员用户可对设备进行管理配置。普通用户只能查看配置，不能写入配置。系统默认只开启管理员用户。您可根据需要添加普通用户。



点击『系统工具』→『用户名与密码』，修改系统管理用户名和密码的设置步骤如下：

- 1 在管理员名称那一栏点击 **修改**，进入下面设置页面



- 2 **原用户名**：输入当前登录设备的管理员用户名，设备默认的管理员用户名为 **admin**；
- 3 **原密码**：输入当前登录设备的管理员密码，设备默认的管理员密码为 **admin**；
- 4 **新用户名**：输入新的管理员用户名；

- 5 **新密码：**输入新的管理员密码；
- 6 **确认新密码：**再一次输入新的管理员密码；
- 7 点击 **保存**，设置完成。

设置完成后，下一次登录设备就必须使用新的用户名和新密码。

在“普通用户”不仅设置还可以删除保存的数据，也可以对其进行修改，修改方法跟“管理员名称”的修改相同。

4.6.6 诊断工具

点击『系统工具』→『诊断工具』，进入下图的设置界面。此项功能方便用户初步判断网络状况。



➤ **Ping：**利用它可以检查网络是否连通，可以帮助我们分析判定网络故障。

示例：假设您的 AP 所连接的路由器的 LAN 口 IP 地址是 192.168.0.1，设备连接上网络后，在“诊断工具”这里可以测试 AP 与路由器之间的连接是否出现异常。直接在方框中的“ping”后面输入 192.168.0.1，输入完毕后点击 **ping**，在下面黑色的区域内会显示拼接的信息。



4.6.7 设备重启

设备重启

点击『系统工具』→『设备重启』，进入下图所示的设置界面，重启设备将使设置在改变后生效。设备在重启过程中，会自动断开所有连接。



设置方法：

- ① 点击 **设备重启** ；
- ② 在弹出的对话框中，点击 **确定** ，设备立即重新启动。



此外，您也可以设置定时重启，这样每隔一定时间重启一次，可以清空一些没用的报表文件，有助于设备的维护与使用。

自定义重启

点击『系统工具』→『设备重启』，在配置区上方点击“自定义重启”，进入下图所示的设置界面。您可以设置设备的定时重启功能，其中时间是按 24 小时标准，如果设置了定时重启功能，请注意与设备的网络时间同步。

自定义重启有两种重启类型：“按间隔时间段重启”与“定时重启”，您可以根据实际需求选择其中一种。设置步骤如下：

1. “按间隔时间段重启”的设置步骤：

- 1 开启自定义重启功能：点击勾选，开启自定义重启功能；
- 2 自定义重启类型：点击选择“按间隔时间段重启”；
- 3 间隔时间：设置您所想要的间隔时间段，比如设置为 1440，则表示每隔 1440 分钟（即 24 小时）设备自动重启一次；
- 4 点击 **保存**。

设置完成！

2. “定时重启”的设置步骤：

The screenshot shows the IP-COM web management interface. The top header includes the IP-COM logo and the website URL www.ip-com.com.cn. The left sidebar lists various system management options, with '设备重启' (Device Restart) selected. The main content area is titled '设备重启' and '自定义重启'. It features three configuration items: '开启自定义重启功能' (Enable Custom Restart Function) with an unchecked checkbox; '自定义重启类型' (Custom Restart Type) with a dropdown menu set to '定时重启' (Scheduled Restart); and '定时重启日期' (Scheduled Restart Date) with radio buttons for days of the week (Monday to Sunday) and a '定时重启时间' (Scheduled Restart Time) input field set to '23:59' with an example '例如: 23:59'. There are '保存' (Save), '恢复' (Reset), and '帮助' (Help) buttons on the right.

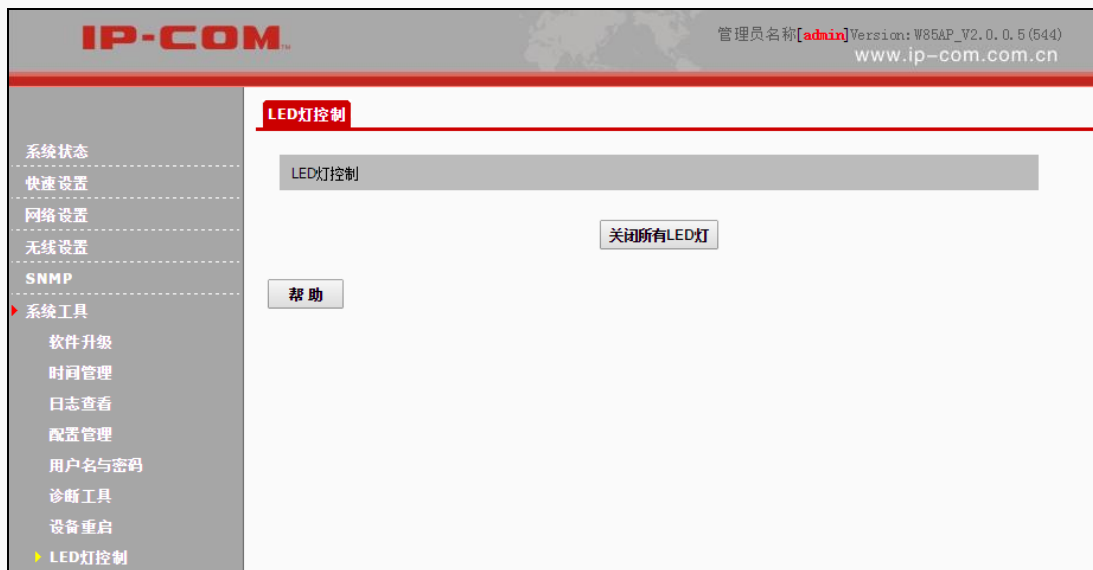
- 1 开启自定义重启功能：点击勾选，开启自定义重启功能；
- 2 自定义重启类型：点击选择“定时重启”；
- 3 定时重启日期：设置您想要设备进行自动重启的日期，在“周一”~“周日”前面的方框点击选择；
- 4 定时重启时间：设置您想要设备进行自动重启的时间，手动输入时间；
- 5 点击 **保存**。

设置完成！

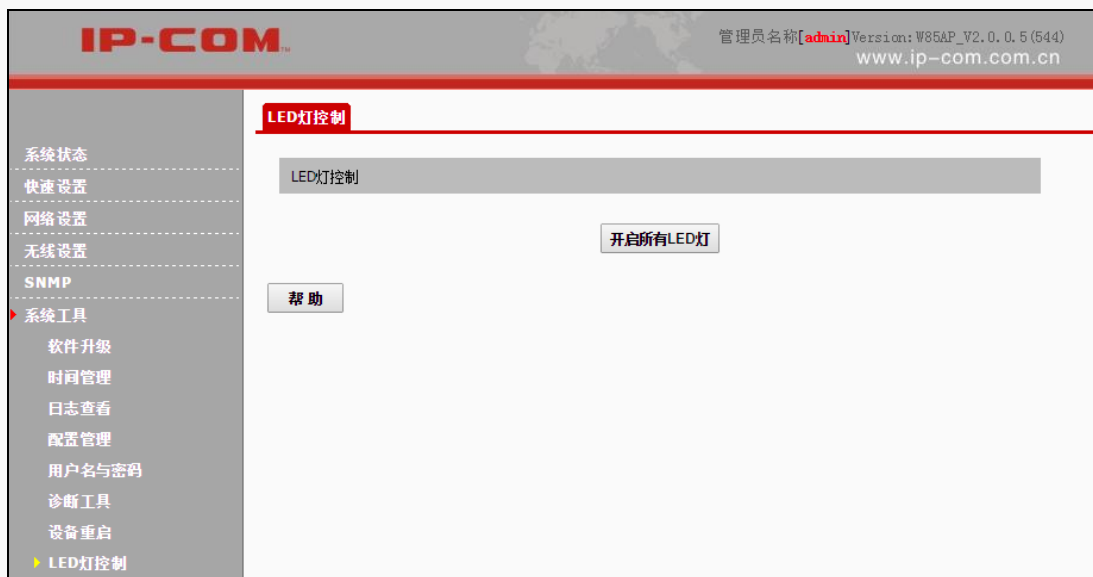
4.6.8 LED 灯控制

点击『系统工具』→『LED 灯控制』，进入 LED 灯管理界面，您可以开启或者关闭设备底面的所有 LED 灯。

- 点击 **关闭所有 LED 灯**，设备重新启动之后，关闭所有 LED 灯。



- 点击 **开启所有 LED 灯**，设备重新启动之后，开启所有 LED 灯。



第 V 部分



5 附录

5.1 常见问题处理	72
5.2 设置电脑 IP 地址	73
5.3 产品有毒有害物质清单	76

5.1 常见问题处理

问题：如何进行电源系统故障处理？

答：可以根据侧面板上的 Power 指示灯来判断 AP 电源系统是否故障。电源系统工作正常时，Power 指示灯应保持常亮或闪烁；若 Power 指示灯不亮，请进行如下检查：

1. AP 电源线是否连接正确，电源开关是否为开启状态。
2. AP 供电电源与 AP 所要求的电源是否匹配。
3. AP 与注入器连接是否正确（AP 应接在注入器的 AP 端口）。

问题：初次使用 AP 时，浏览器地址栏输入 192.168.0.254 登录不了管理界面，怎么办？

答：1.确认您的电脑 IP 地址设置是正确的，IP 地址应是 192.168.0.1 ~ 192.168.0.253 之间的任意一个地址；

- 2.更换浏览器，清楚浏览器的缓存，确认浏览器的连接方式为永不拨号连接；
- 3.确保无线网卡是正常工作的，如果多次连接都无法正常连接，那么可能是无线网卡的驱动问题，请尝试更新网卡的驱动。

5.2 设置电脑 IP 地址

以 Windows 7 为例：

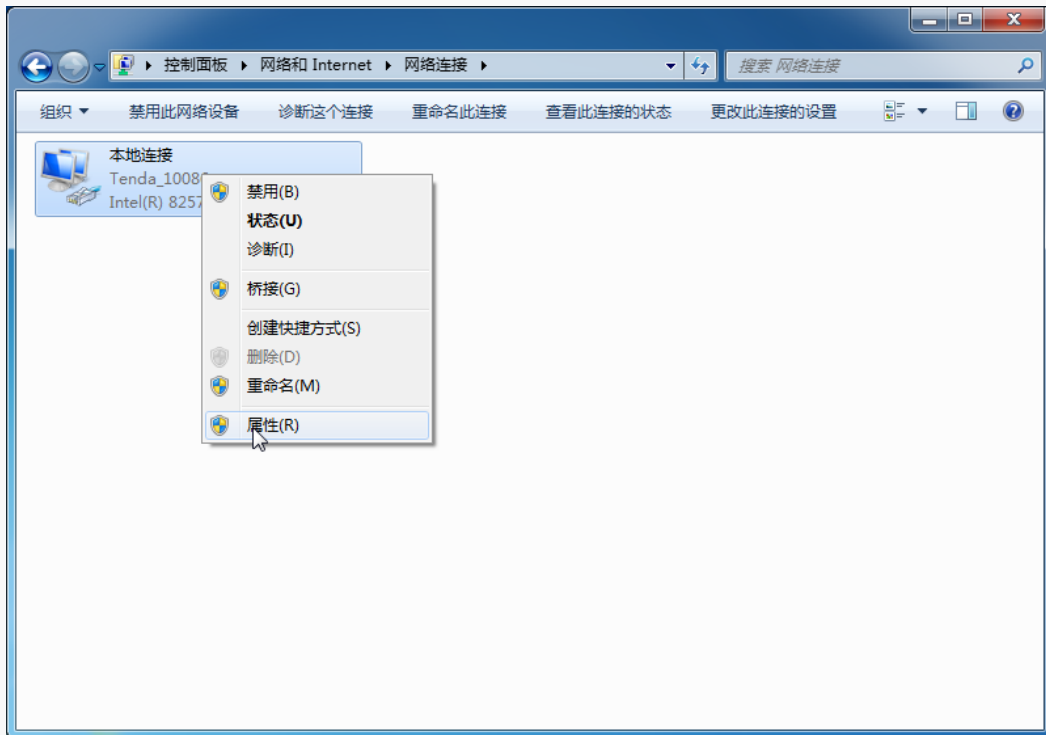
1. 点击电脑桌面右下角的网络图标 ，再点击打开网络和共享中心；



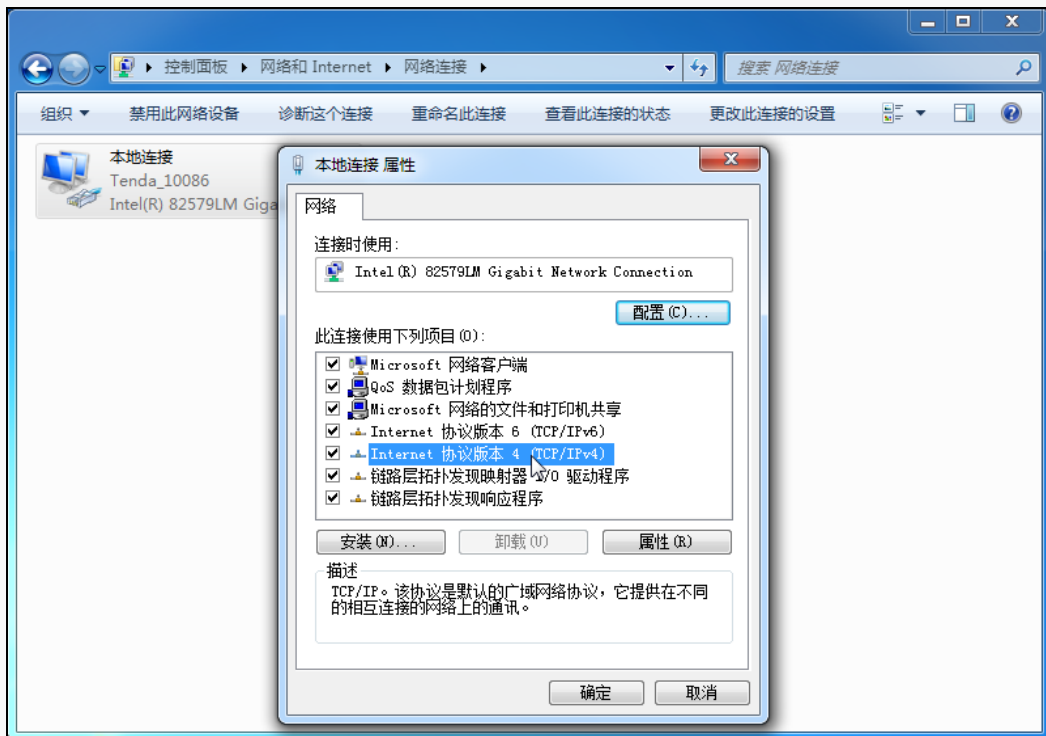
2. 点击更改适配器设置；



3. 右键单击“本地连接”，在弹出的菜单中单击“属性”；

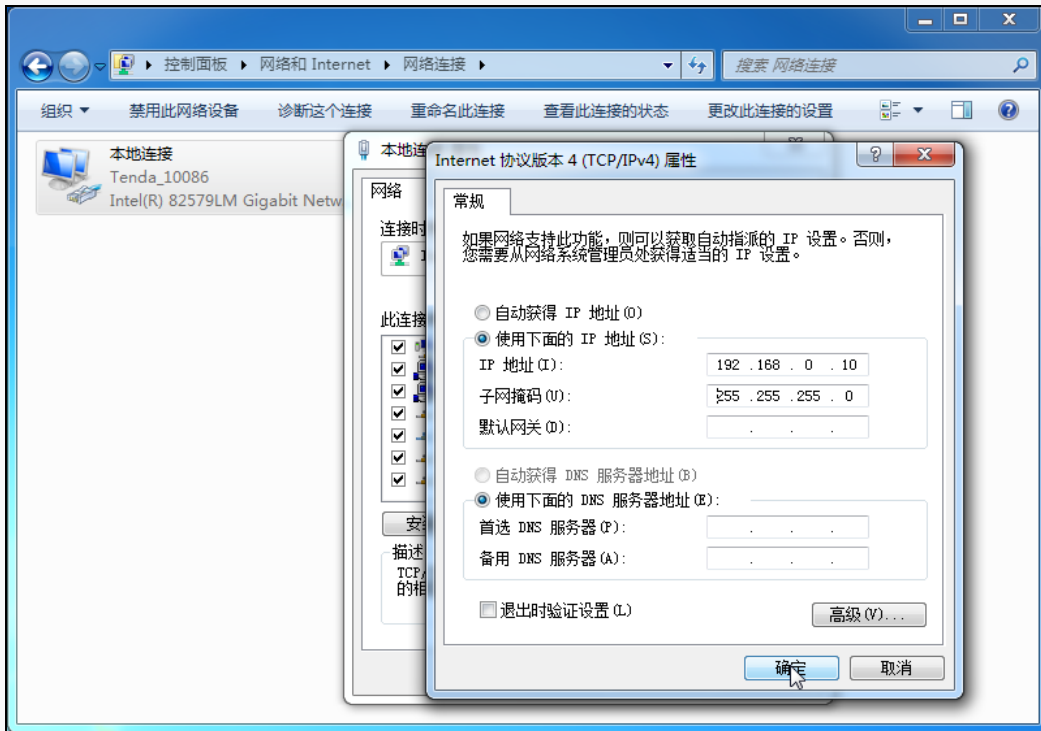


4. 双击 Internet 协议版本 4 (TCP/IPv4)；



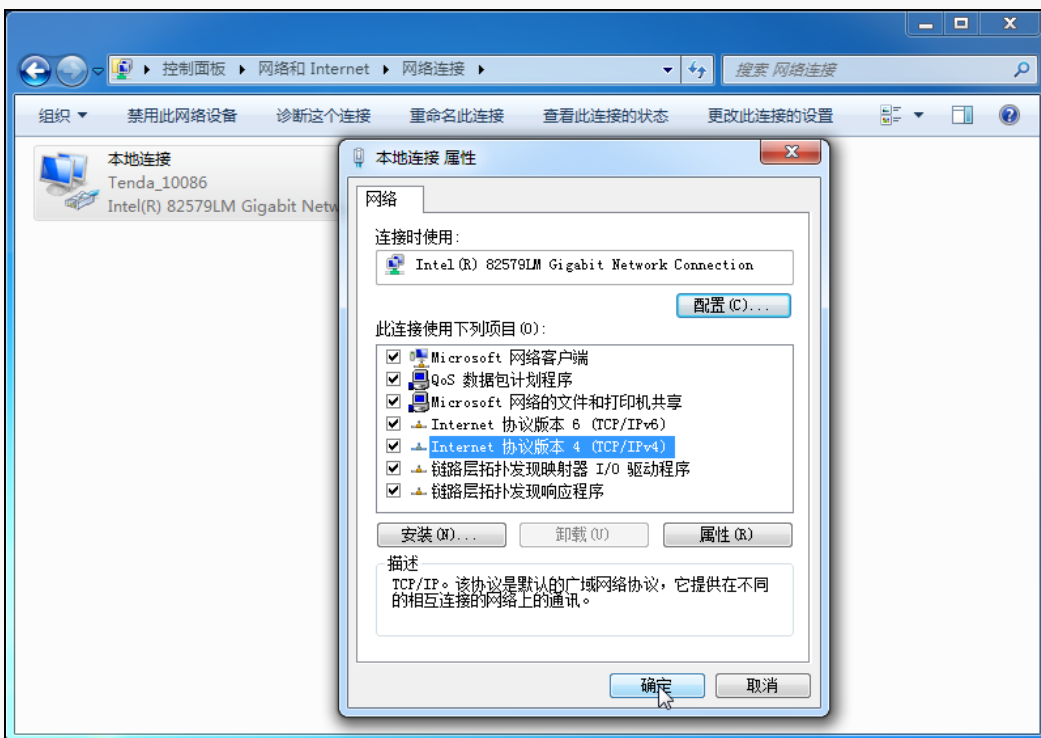
5. 点击“使用下面的 IP 地址(S):”

IP 地址 (I) 输入 192.168.0.X (X 为 1~253 中的任何一个, 如果计算机是通过交换机连接到 AP 的, 注意避开所连接的交换机的 LAN 口 IP 地址), 子网掩码 (U) 输入: 255.255.255.0。



输入数据完毕, 点击 **确定** 关闭该页面。

6. 在“本地连接属性”页面点击 **确定** 关闭该页面, 完成设置。



5.3 产品有毒有害物质清单

电子信息产品有毒有害物质申明

部件名称	有毒有害物质或元素					
	铅 (pb)	汞 (Hg)	镉 (Cd)	六价铬 (Cr6+)	多溴联苯 (PBB)	多溴二苯醚 (PBDE)
结构件	×	○	○	○	○	○
单板/电路模块	×	○	○	○	○	○
电源适配器	×	○	○	○	○	○
线缆	×	○	○	○	○	○
连接器	×	○	○	○	○	○
附件	×	○	○	○	○	○

1. “○”表示该有毒有害物质在该部件所有均质材料中的含量均在SJ/T11363-2006标准规定的限量要求以下。

2. “X”表示该有毒有害物质至少在该部件的某一均质材料中的含量超出SJ/T11363-2006标准规定的限量要求。

3. 由于中国限量标准中没有豁免条例，故标识为“X”并不一定表示为对人体有害。

4. 对生产制造的产品，可能包含这些欧洲豁免的物质。

5. 在所售产品中可能包含所有部件也可能不包含所有部件。